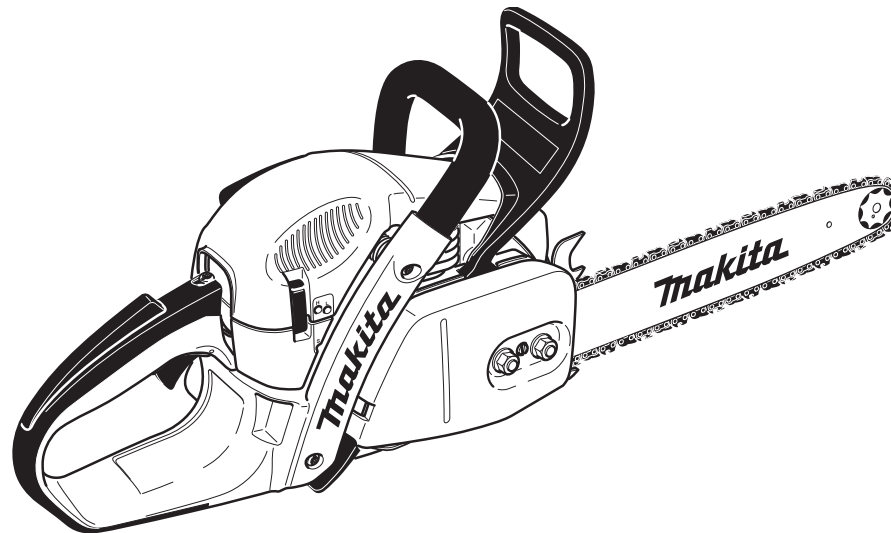




Ersatzteilliste Spare Parts List

2018-01

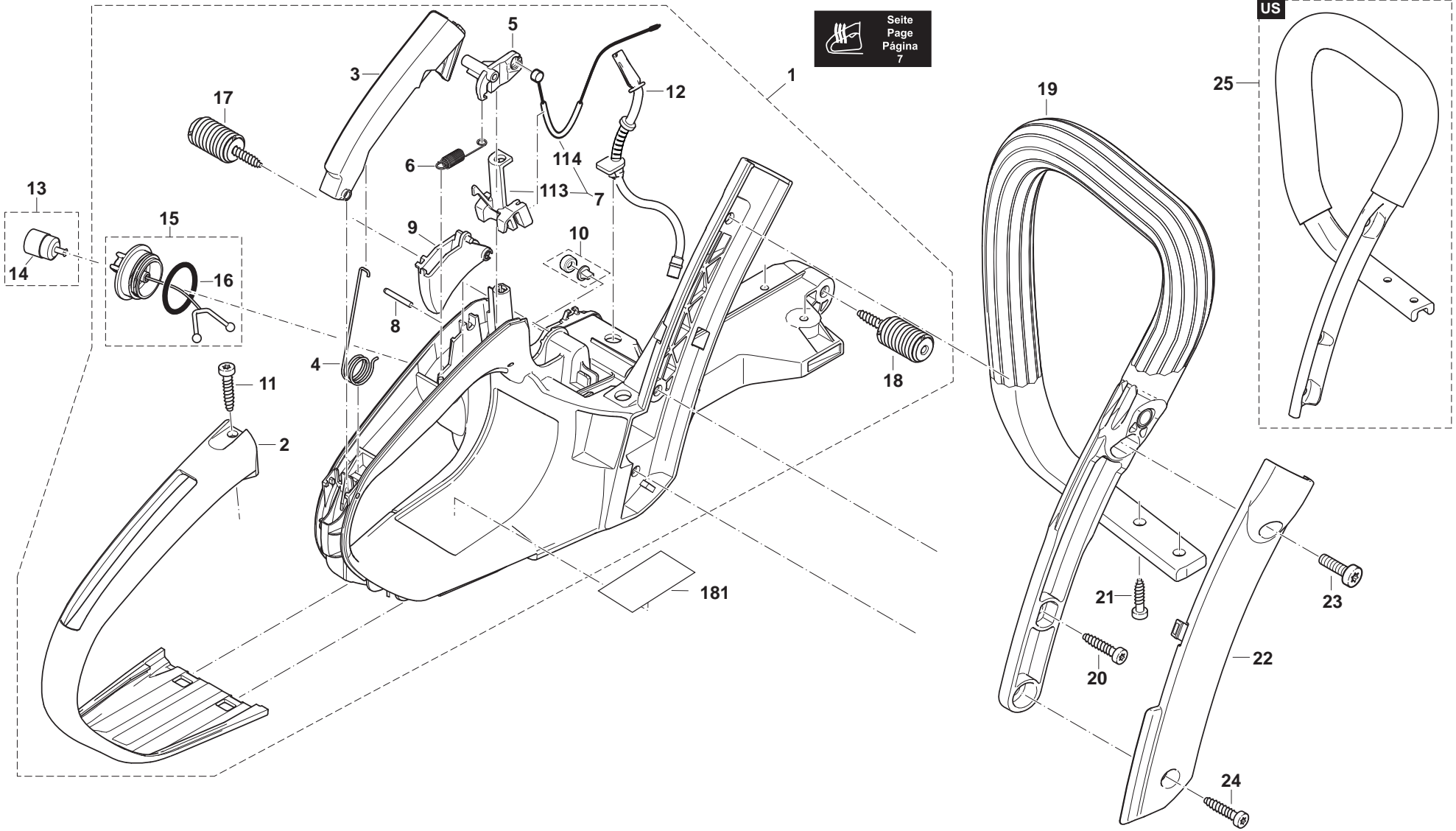


- DCS460
- DCS461
- DCS500
- DCS501
- DCS4600S
- DCS4600SH
- DCS5000
- DCS5000H
- DCS5001
- DCS5001H
- DCS5121
- DCS460 (USA,CDN)
- DCS510 (USA)
- DCS5121 (USA,CDN)
- DE5045

995700548

(D, GB)

Seite
Página
7



DCS460, DCS461, DCS500, DCS501,
DCS4600S, DCS4600SH, DCS5000,
DCS5000H, DCS5001, DCS5001H,
DCS5121, DCS460, DCS510, DCS5121
, DE5045

1

Kraftstofftank, Bügelgriff
Fuel tank, tubular grip

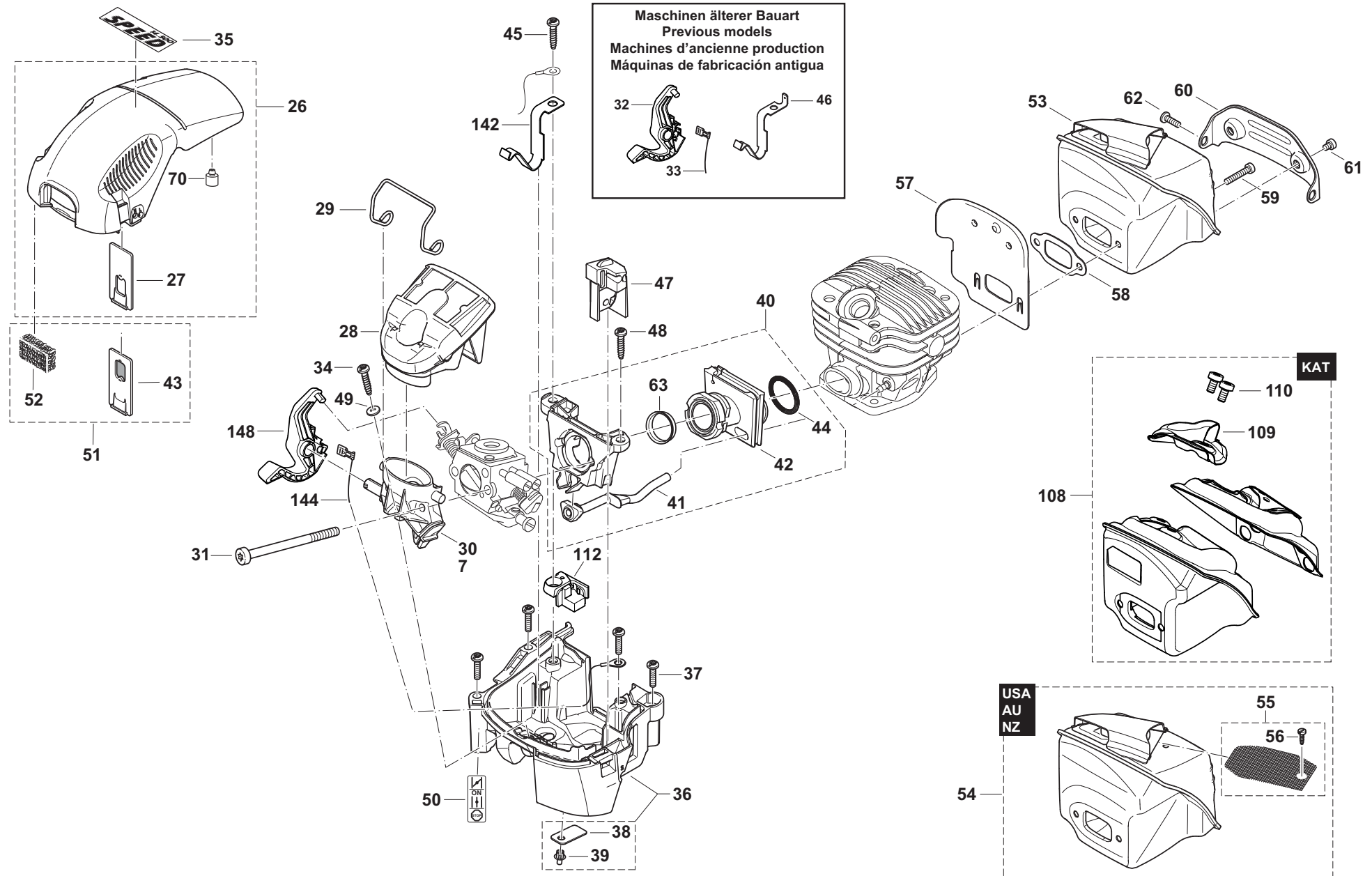


Seite / Page	Pos.	DCS460	DCS461	DCS500	DCS501	DCS4600S	DCS4600SH	DCS5000	DCS5000H	DCS5001	DCS5001H	DCS5121	DCS460 (USA,CDN)	DCS510 (USA)	DCS5121 (USA,CDN)	DE5045	Teil-Nr. Part No.	Hinweise Notes	Bezeichnung	Spezifikation Specification	Description
1	1	1	1	1	1	1	1	1	1	1	1	1	1	1	1	1	181114605		KRAFTSTOFFTANK BLAU KPL.	INC. 2-12,15,17,18	FUEL TANK CPL. BLUE
1	1												1	1	1		181114720	USA	KRAFTSTOFFTANK BLAU KPL.	USA (EPA) INC. 2-12,15,17,18,181	TANK CPL. BLUE
1	2	1	1	1	1	1	1	1	1	1	1	1	1	1	1	1	181117050		GRIFFOBERSCHALE SCHWARZ		GRIP OUTER SHELL, BLACK
1	3	1	1	1	1	1	1	1	1	1	1	1	1	1	1	1	181117132		SICHERHEITSSPERRTASTE		CATCH LEVER
1	4	1	1	1	1	1	1	1	1	1	1	1	1	1	1	1	181117031		DREHFEDER FÜR SPERRTASTE		SPRING
1	5	1	1	1	1	1	1	1	1	1	1	1	1	1	1	1	181117081		UMLENKHEBEL		ROCKER
1	6	1	1	1	1	1	1	1	1	1	1	1	1	1	1	1	181117111		ZUGFEDER FÜR UMLENKHEBEL		SPRING
1	7	1	1	1	1	1	1	1	1	1	1	1	1	1	1	1	010117050	ACC. => 2005	UMBAUSATZ	INC. 30,113,114	MODIFICATION SET
1	8	1	1	1	1	1	1	1	1	1	1	1	1	1	1	1	935930240		ZYLINDERSTIFT	3x24	CYLINDRICAL PIN
1	9	1	1	1	1	1	1	1	1	1	1	1	1	1	1	1	181117121	2006-09 =>	GASHEBEL		THROTTLE LEVER
1	9	1	1	1	1	1	1	1	1	1	1	1	1	1	1	1	181117120	=> 2006-08	GASHEBEL		THROTTLE LEVER
1	10	1	1	1	1	1	1	1	1	1	1	1	1	1	1	1	957114061		BELÜFTUNGSVENTIL KPL.		AIR VALVE CPL.
1	11	1	1	1	1	1	1	1	1	1	1	1	1	1	1	1	913455204		SCHRAUBE INNEN6RD ZK K	5,5x20	SCREW
1	12	1	1	1	1	1	1	1	1	1	1	1	1	1	1	1	181114065		KRAFTSTOFFLEITUNG	EPA code	FUEL LINE
1	13	1	1	1	1	1	1	1	1	1	1	1	1	1	1	1	163499-1		SAUGKOPF KPL.	INC. 14	SUCTION HEAD
1	14	1	1	1	1	1	1	1	1	1	1	1	1	1	1	1	010114020		REPARATUR-SATZ, FILTER (JE 5 SATZ)	for 010114010	REP. KIT, FILTER (5 OF EACH)
1	15	1	1	1	1	1	1	1	1	1	1	1	1	1	1	1	181114202		TANKDECKEL KPL.	INC. 16	TANK CAP ASSEMBLY
1	16	1	1	1	1	1	1	1	1	1	1	1	1	1	1	1	213080-9		O-RING	29,3X3,6	O RING
1	17	1	1	1	1	1	1	1	1	1	1	1	1	1	1	1	181114301		DÄMPFUNGSFEDER KPL.		DAMPING SPRING, CPL.
1	18	1	1	1	1	1	1	1	1	1	1	1	1	1	1	1	181114301		DÄMPFUNGSFEDER KPL.		DAMPING SPRING, CPL.
1	19	1	1	1	1	1	1	1	1	1	1	1	1	1	1	1	181310200		BÜGELGRIFF	Kst.	TUBULAR HANDLE
1	20	1	1	1	1	1	1	1	1	1	1	1	1	1	1	1	913455204		SCHRAUBE INNEN6RD ZK K	5,5x20	SCREW
1	21	2	2	2	2	2	2	2	2	2	2	2	2	2	2	2	913455164		INNENSTERN SCHRAUBE	5,5X16	SCREW
1	22	1	1	1	1	1	1	1	1	1	1	1	1	1	1	1	181114652		ABDECKUNG SEITENSTREBE BLAU	MAKITA	COVER
1	23	1	1	1	1	1	1	1	1	1	1	1	1	1	1	1	908006205		INNENSTERN-SCHRAUBE	M6x20	SCREW
1	24	1	1	1	1	1	1	1	1	1	1	1	1	1	1	1	913455204		SCHRAUBE INNEN6RD ZK K	5,5x20	SCREW
1	25											1	1	1	1	1	181310251	USA, CDN	BÜGELGRIFF	Al	TUBULAR HANDLE
1	113	1	1	1	1	1	1	1	1	1	1	1	1	1	1	1	181117094		BOWDENZUGAUFNAHME		RETAINING CLIP
1	114	1	1	1	1	1	1	1	1	1	1	1	1	1	1	1	181117041		BOWDENZUG		BOWDEN CABLE
1	181												1	1	1			AUFKLEBER TANK	USA - EVAPORATION MAKITA		LABEL, TANK
1	181															1	980115253		SICHERHEITSAUFKLEBER	J	CAUTION LABEL

DCS460, DCS461, DCS500, DCS501,
 DCS4600S, DCS4600SH, DCS5000,
 DCS5000H, DCS5001, DCS5001H,
 DCS5121, DCS460, DCS510, DCS5121
 , DE5045

2

Abdeckhaube, Luftfilter, Schalldämpfer
 Hood, air filter, muffler



DCS460, DCS461, DCS500, DCS501,
DCS4600S, DCS4600SH, DCS5000,
DCS5000H, DCS5001, DCS5001H,
DCS5121, DCS460, DCS510, DCS5121
, DE5045

2

Abdeckhaube, Luftfilter, Schalldämpfer
Hood, air filter, muffler

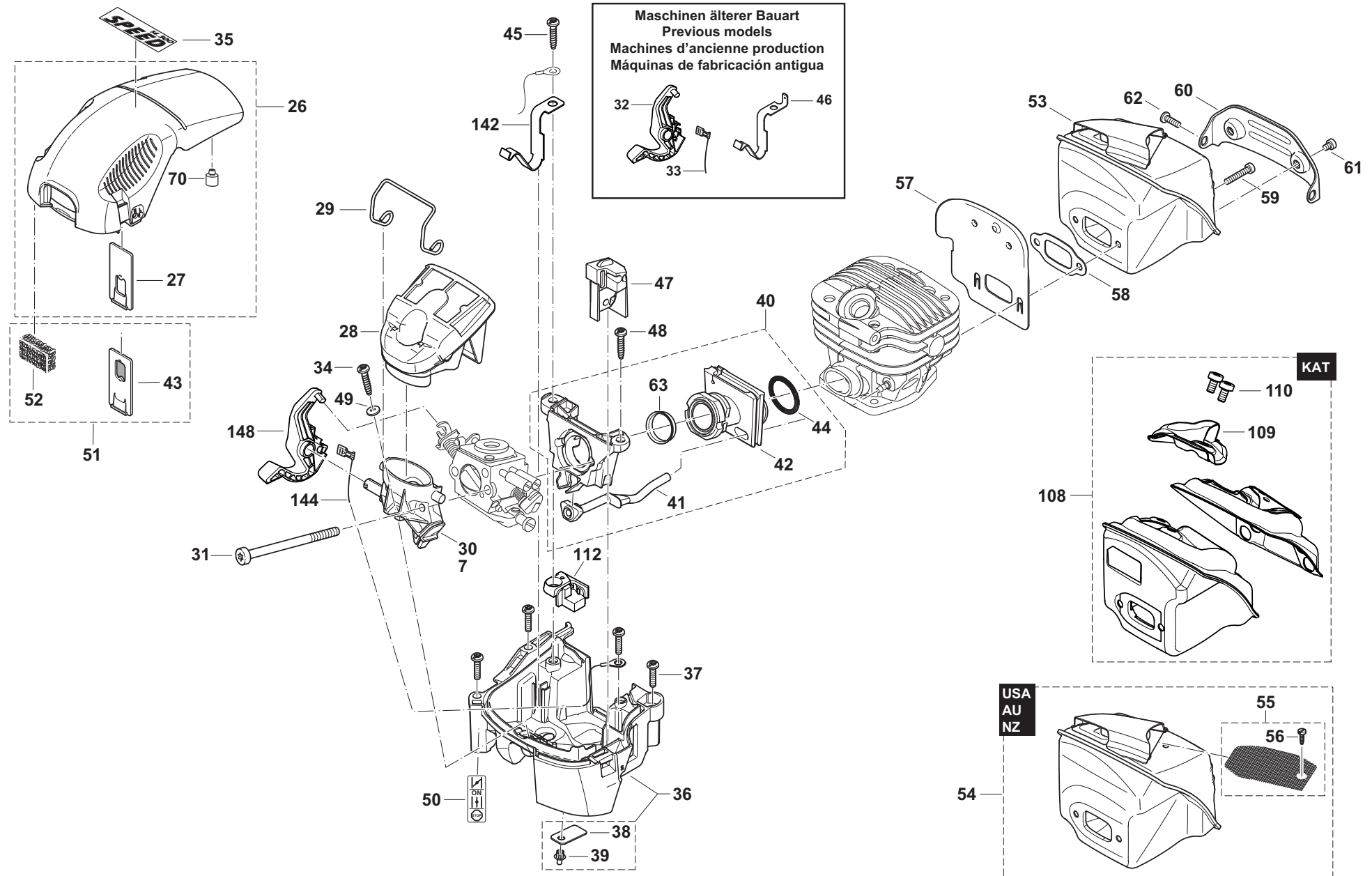


Seite / Page	Pos.	DCS460	DCS461	DCS500	DCS501	DCS4600S	DCS4600SH	DCS5000	DCS5000H	DCS5001	DCS5001H	DCS5121	DCS460 (USA,CDN)	DCS510 (USA)	DCS5121 (USA,CDN)	DE5045	Teil-Nr. Part No.	Hinweise Notes	Bezeichnung	Spezifikation Specification	Description
2	7	1	1	1	1	1	1	1	1	1	1	1	1	1	1	1	010117050	ACC. => 2005	UMBAUSATZ	INC. 30,113,114	MODIFICATION SET
2	26	1	1	1	1	1	1	1	1	1	1	1	1	1	1	1	181118241	2016 =>	ABDECKHAUBE SCHWARZ KPL.	KAT TR INC. 27,70	HOOD CPL. BLACK
2	26	1	1	1	1	1	1	1	1	1	1	1	1	1	1	1	181118620	=> 2012-03	ABDECKHAUBE GRAU KPL.	KAT INC. 27	HOOD CPL. GREY
2	26	1	1	1	1	1	1	1	1	1	1	1	1	1	1	1	181118621	2012-04 =>	ABDECKHAUBE GRAU KPL.	KAT TR INC. 27	HOOD CPL. GREY
2	26	1	1	1	1	1	1	1	1	1	1	1	1	1	1	1	181118261	RUS	ABDECKHAUBE ROT KPL.	KAT TR INC. 27	HOOD CPL. RED
2	27	1	1	1	1	1	1	1	1	1	1	1	1	1	1	1	181118060		EINSATZ FÜR SO/WI BETRIEB	SO/WI	INSERT
2	28	1	1	1	1	1	1	1	1	1	1	1	1	1	1	1	181173090		LUFTFILTER KPL.	NYLON	AIR FILTER ASS'Y
2	28	1	1	1	1	1	1	1	1	1	1	1	1	1	1	1	181173240		LUFTFILTER KPL., FEIN	NYLON	AIR FILTER CPL., FINE
2	28	1	1	1	1	1	1	1	1	1	1	1	1	1	1	1	181173190		LUFTFILTER KPL.	VLIES	AIR FILTER ASS'Y
2	28	1	1	1	1	1	1	1	1	1	1	1	1	1	1	1	181173180		LUFTFILTER KPL.	VLIES (USA)	AIR FILTER ASS'Y
2	29	1	1	1	1	1	1	1	1	1	1	1	1	1	1	1	325593-9		KLAMMER FÜR LUFTFILTER		CLIP FOR AIR FILTER
2	30	1	1	1	1	1	1	1	1	1	1	1	1	1	1	1	181171011		ANSAUGKRÜMMER		INTAKE MANIFOLD
2	31	2	2	2	2	2	2	2	2	2	2	2	2	2	2	2	908505555		SCHRAUBE INNEN6RD ZK	M5x55	H.L. SOCKET HEAD BOLT
2	32	1	1	1	1	1	1	1	1	1	1	1	1	1	1	1	181155020		CHOKE/EIN/AUS-HEBEL		CHOKE ON/OFF SWITCH
2	33	1	1	1	1	1	1	1	1	1	1	1	1	1	1	1	970311550		MASSELEITUNG	Messing, Brass	EARTH CABLE
2	34	1	1	1	1	1	1	1	1	1	1	1	1	1	1	1	913455164		INNENSTERN SCHRAUBE	5,5X16	SCREW
2	35	1	1	1	1	1	1	1	1	1	1	1	1	1	1	1	980115154		SCHILD, SCHWARZ	SPEED	LABEL, BLACK
2	36	1	1	1	1	1	1	1	1	1	1	1	1	1	1	1	181131603	=> 2015	VERGASERBODEN BLAU KPL.	INC. 38,39	BOTTOM BLUE
2	36	1	1	1	1	1	1	1	1	1	1	1	1	1	1	1	181131680	2016 =>	VERGASERBODEN BLAU KPL.		BOTTOM BLUE
2	37	4	4	4	4	4	4	4	4	4	4	4	4	4	4	4	908805205		SCHRAUBE	M5X20	TORX SOCKET HEAD BOLT
2	38	1	1	1	1	1	1	1	1	1	1	1	1	1	1	1	038118110	=> 2015	GUMMIKLAPPE		RUBBER FLAP
2	39	1	1	1	1	1	1	1	1	1	1	1	1	1	1	1	938650062	=> 2015	SPREIZNIET		RIVET
2	40	1	1	1	1	1	1	1	1	1	1	1	1	1	1	1	181171150	=> 2015	VERGASERFLANSCH KPL.	INC. 41,42,44,63	FLANGE KPL.
2	40	1	1	1	1	1	1	1	1	1	1	1	1	1	1	1	181171160	2016 =>	VERGASERFLANSCH KPL.	INC. 41,42,44,63	FLANGE KPL.
2	41	1	1	1	1	1	1	1	1	1	1	1	1	1	1	1	181131090		IMPULSSCHLAUCH		TUBE
2	42	1	1	1	1	1	1	1	1	1	1	1	1	1	1	1	181131040		ANSAUGSCHLAUCH		SUCTION HOSE
2	43	1	1	1	1	1	1	1	1	1	1	1	1	1	1	1	181118160		EINSATZ SO/WI (SCHNEE)		INSERT (SNOW)
2	44	1	1	1	1	1	1	1	1	1	1	1	1	1	1	1	181131070		RINGFEDER		ANNULAR SPRING
2	45	1	1	1	1	1	1	1	1	1	1	1	1	1	1	1	913455164		INNENSTERN SCHRAUBE	5,5X16	SCREW
2	46	1	1	1	1	1	1	1	1	1	1	1	1	1	1	1	181155010		KONTAKTFEDER		CONTACT SPRING
2	47	1	1	1	1	1	1	1	1	1	1	1	1	1	1	1	181155030	=> 2012-03	VERGASER-EINSTELLFÜHRUNG		ADJUSTING GUIDE
2	47	1	1	1	1	1	1	1	1	1	1	1	1	1	1	1	181155080	2012-04 =>	FÜHRUNG		GUIDE
2	48	1	1	1	1	1	1	1	1	1	1	1	1	1	1	1	913455164		INNENSTERN SCHRAUBE	5,5X16	SCREW
2	49	1	1	1	1	1	1	1	1	1	1	1	1	1	1	1	928405000		SPANNSCHEIBE		DISC
2	50	1	1	1	1	1	1	1	1	1	1	1	1	1	1	1	980115961		AUFKLEBER	CHOKE I-0	LABEL
2	51	1	1	1	1	1	1	1	1	1	1	1	1	1	1	1	957173250		SCHNEESET	INC. 43,52	SNOW FILTER SET
2	52	1	1	1	1	1	1	1	1	1	1	1	1	1	1	1	181173250		VORFILTER		PRE-FILTER
2	53	1	1	1	1	1	1	1	1	1	1	1	1	1	1	1	181174102		SCHALLDÄMPFER KPL.		MUFFLER
2	54	1	1	1	1	1	1	1	1	1	1	1	1	1	1	1	181174201		SCHALLDÄMPFER KPL. MIT FUNKENSCHUTZ	AU, CA, NZ, US INC. 55	MUFFLER CPL. WITH SCREEN
2	55	1	1	1	1	1	1	1	1	1	1	1	1	1	1	1	181174250		FUNKENSCHUTZSIEB KPL.	AU, CA, NZ, US INC. 56	SPARK ARRESTER SCREEN CPL.
2	56	1	1	1	1	1	1	1	1	1	1	1	1	1	1	1	915035120		SCHRAUBE		SCREW
2	57	1	1	1	1	1	1	1	1	1	1	1	1	1	1	1	181174062		ABSCHIRMBLECH		COOLING PLATE
2	58	1	1	1	1	1	1	1	1	1	1	1	1	1	1	1	181174050		DICHTUNG SCHALLDÄMPFER		GASKET
2	59	2	2	2	2	2	2	2	2	2	2	2	2	2	2	2	908005205		INNENSTERN SCHRAUBE	M5x20	SCREW
2	60	1	1	1	1	1	1	1	1	1	1	1	1	1	1	1	181174091		HALTBLECH SCHALLDÄMPFER		SHEET-METAL
2	61	2	2	2	2	2	2	2	2	2	2	2	2	2	2	2	908005095		SCHRAUBE	M5x9	SCREW
2	62	1	1	1	1	1	1	1	1	1	1	1	1	1	1	1	908805205		SCHRAUBE	M5X20	TORX SOCKET HEAD BOLT
2	63	1	1	1	1	1	1	1	1	1	1	1	1	1	1	1	346413-4		EINSATZ FÜR ANSAUGSCHLAUCH	17	INSERT FOR INTAKE HOSE
2	70	2	2	2	2	2	2	2	2	2	2	2	2	2	2	2	181118070		DÄMPFUNGSSTOPFEN		DAMPING PLUG
2	108	1	1	1	1	1	1	1	1	1	1	1	1	1	1	1	181174301	2009-03 =>	SCHALLDÄMPFER KPL.	KAT INC. 109,110	MUFFLER

DCS460, DCS461, DCS500, DCS501,
 DCS4600S, DCS4600SH, DCS5000,
 DCS5000H, DCS5001, DCS5001H,
 DCS5121, DCS460, DCS510, DCS5121
 , DE5045

2

Abdeckhaube, Luftfilter, Schalldämpfer
 Hood, air filter, muffler



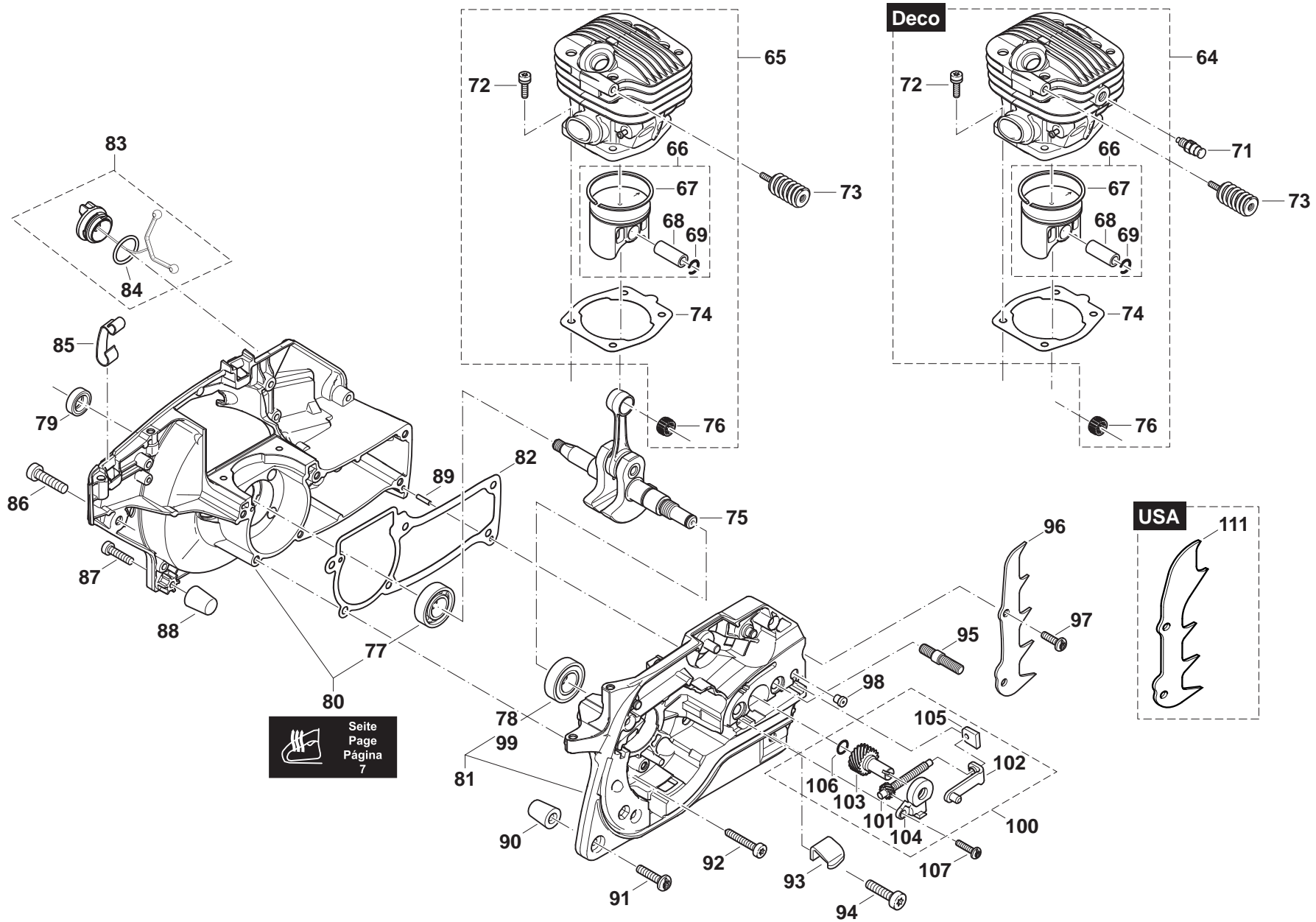
DCS460, DCS461, DCS500, DCS501,
DCS4600S, DCS4600SH, DCS5000,
DCS5000H, DCS5001, DCS5001H,
DCS5121, DCS460, DCS510, DCS5121
, DE5045

2

Abdeckhaube, Luftfilter, Schalldämpfer
Hood, air filter, muffler



Seite / Page	Pos.	DCS460	DCS461	DCS500	DCS501	DCS4600S	DCS4600SH	DCS5000	DCS5000H	DCS5001	DCS5001H	DCS5121	DCS460 (USA,CDN)	DCS510 (USA)	DCS5121 (USA,CDN)	DE5045	Teil-Nr. Part No.	Hinweise Notes	Bezeichnung	Spezifikation Specification	Description
2	109			1								1			1		181174470		AUSLASSHUTZE KPL.	KAT	SPARK ARRESTER SCREEN CPL.
2	110			2								2			2		908005095		SCHRAUBE	M5x9	SCREW
2	112	1		1								1	1	1	1		181131140	2016 =>	GUMMITULLE		RUBBER BUSH
2	142	1		1								1	1	1	1	1	181155011	2010 =>	KONTAKTFEDER		CONTACT SPRING
2	142	1		1								1	1	1	1		181155060	2016 =>	KONTAKTFEDER		CONTACT SPRING
2	144	1		1								1	1	1	1	1	970311580	2010 =>	MASSELEITUNG	Stahl, Steel	EARTH CABLE
2	148	1		1								1	1	1	1	1	181155070	2010 =>	CHOKE/EIN/AUS-HEBEL		CHOKE ON/OFF SWITCH



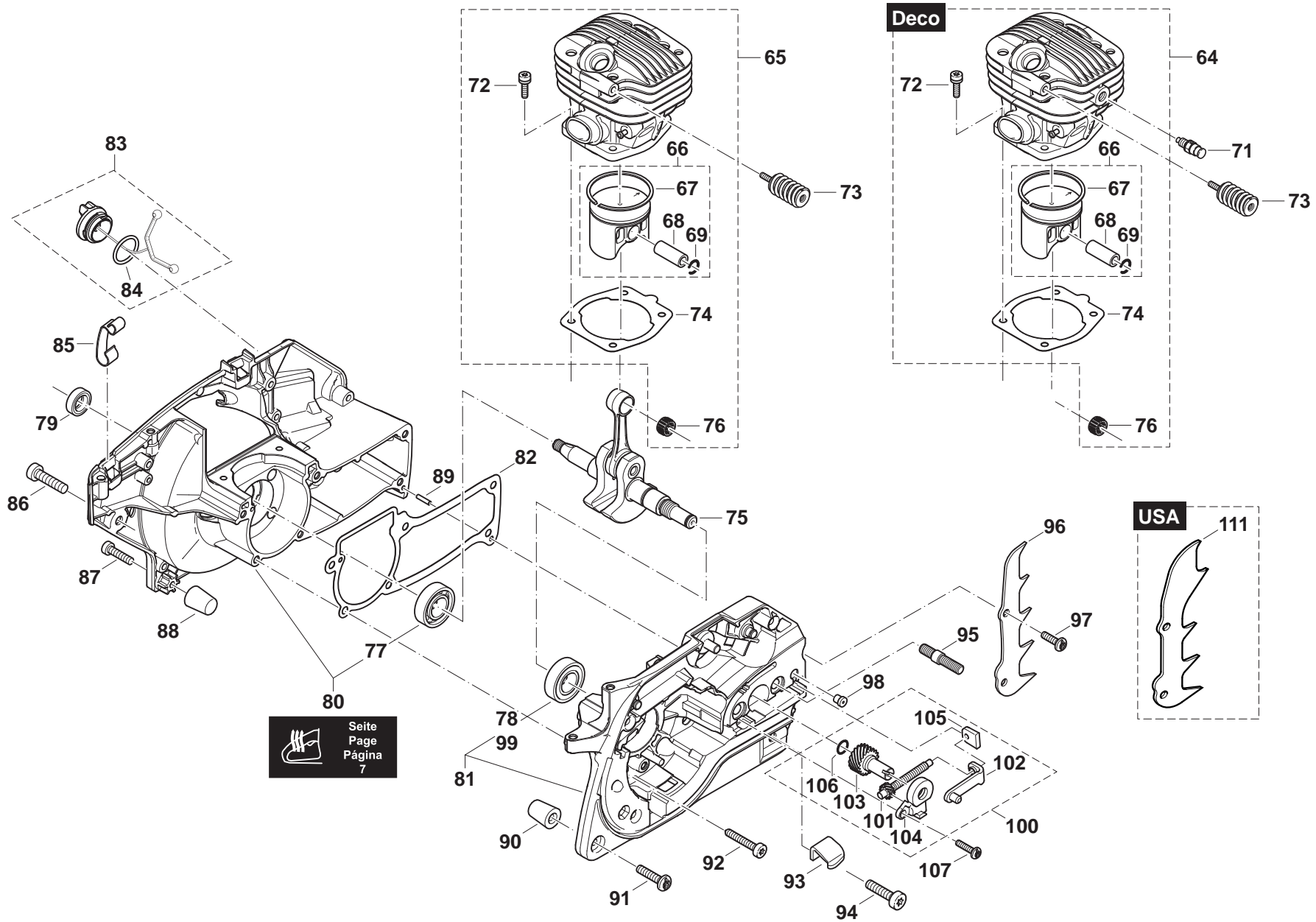
DCS460, DCS461, DCS500, DCS501,
DCS4600S, DCS4600SH, DCS5000,
DCS5000H, DCS5001, DCS5001H,
DCS5121, DCS460, DCS510, DCS5121
, DE5045

3

Zylinder, Kurbelgehäuse
Cylinder, crankcase



Seite / Page	Pos.	DCS460	DCS461	DCS500	DCS501	DCS4600S	DCS4600SH	DCS5000	DCS5000H	DCS5001	DCS5001H	DCS5121	DCS460 (USA, CDN)	DCS510 (USA)	DCS5121 (USA, CDN)	DE5045	Teil-Nr. Part No.	Hinweise Notes	Bezeichnung	Spezifikation Specification	Description
3	64		1														178130252	=> 2009	ZYLINDER / KOLBEN KPL.	Ø 43 DECO INC. 66,72,74,76	CYLINDER / PISTON CPL.
3	64				1												179130253	=> 2009	ZYLINDER / KOLBEN KPL.	Ø 45 DECO INC. 66,72,74,76	CYLINDER / PISTON CPL.
3	64									1	1						181130255	=> 2009	ZYLINDER / KOLBEN KPL.	Ø 45 DECO INC. 66,72,74,76	CYLINDER / PISTON CPL.
3	65	1															178130215		ZYLINDER / KOLBEN KPL.	D43 INC. 66,72,74,76	CYLINDER / PISTON CPL.
3	65			1								1					179130215	2012-09 =>	ZYLINDER / KOLBEN KPL.	Ø 45 INC. 66,72,74,76	CYLINDER / PISTON CPL.
3	65					1	1										180130216		ZYLINDER / KOLBEN KPL.	Ø 43 INC. 66,72,74,76	CYLINDER / PISTON CPL.
3	65							1	1								181130217		ZYLINDER / KOLBEN KPL.	Ø 45 INC. 66,72,74,76	CYLINDER / PISTON CPL.
3	66	1	1			1	1										180132064		KOLBEN KPL.	Ø 43 INC. 67-69	PISTON CPL.
3	66			1	1			1	1	1	1	1	1	1	1	1	181132064		KOLBEN KPL.	Ø 45 INC. 67-69	PISTON CPL.
3	67	1	1			1	1										180132080		KOLBENRING	Ø 43	PISTON RING
3	67				1	1		1	1	1	1	1	1	1	1	1	181132080		KOLBENRING	Ø 45	PISTON RING
3	68	1	1	1	1	1	1	1	1	1	1	1	1	1	1	1	181132090		KOLBENBOLZEN		PISTON PIN
3	69	2	2	2	2	2	2	2	2	2	2	2	2	2	2	2	181132050		SPRENGRING	C 12X1	SPRING RING
3	71		1		1					1	1						001131150	=> 2009	DEKOMPRESSIONSVENTIL		VALVE
3	72	4	4	4	4	4	4	4	4	4	4	4	4	4	4	4	908805235		INNENSTERNSCHRAUBE MIT SPANNSCHEIBE	M5x23	SCREW
3	73	1	1	1	1	1	1	1	1	1	1	1	1	1	1	1	181114401		DÄMPFUNGSFEDER KPL.		DAMPING SPRING, CPL.
3	74	1	1	1	1	1	1	1	1	1	1	1	1	1	1	1	181131133	2008-03 =>	ZYLINDERFUßDICHTUNG		GASKET
3	74	1	1	1	1	1	1	1	1	1	1	1	1	1	1	1	181131131	=> 2008-02	ZYLINDERFUßDICHTUNG, METALL		GASKET, METAL
3	75	1	1	1	1	1	1	1	1	1	1	1	1	1	1	1	181120100	=> 2010-02	KURBELWELLE KPL.		CRANKSHAFT CPL.
3	75	1		1								1	1	1	1	1	185120200	2010-03 =>	KURBELWELLE KPL.		CRANKSHAFT COMPLETE
3	76	1	1	1	1	1	1	1	1	1	1	1	1	1	1	1	962210103		NADELKRANZ		NEEDLE CAGE
3	77	1	1	1	1	1	1	1	1	1	1	1	1	1	1	1	211154-0		KUGELLAGER (EINKLEBEN)	6202	BALL BEARING (USE GLUE)
3	78	1	1	1	1	1	1	1	1	1	1	1	1	1	1	1	960123159		KOMBIKUGELLAGER	6202 C3 INC. 99	COMBINATION BALL BEARING
3	79	1	1	1	1	1	1	1	1	1	1	1	1	1	1	1	962900156		RADIALDICHTRING	Ø 12/20x5	RADIAL RING
3	80	1	1	1	1												179111653	=> 2015	KURBELGEHÄUSE MS BLAU	AI INC. 77,89,130	CRANKC. M. SIDE BLUE
3	80	1		1		1		1				1	1	1	1	1	181111655	2016 =>	KURBELGEHÄUSE MS BLAU	Mg INC. 77,89,130	CRANKC. M. SIDE BLUE
3	81	1	1	1	1												179111641	=> 2015	KURBELGEHÄUSE KS BLAU	AI INC. 78,89,99	CRANKC. CL. SIDE BLUE
3	81	1		1		1	1	1	1	1	1	1	1	1	1	1	181111642	2016 =>	KURBELGEHÄUSE KS BLAU	Mg INC. 78,89,99	CRANKC. CL. SIDE BLUE
3	82	1	1	1	1	1	1	1	1	1	1	1	1	1	1	1	181111061		KURBELGEHÄUSEDICHTUNG		CRANK CASE GASKET
3	83	1	1	1	1	1	1	1	1	1	1	1	1	1	1	1	170114100		TANKDECKEL KPL.	INC. 84	TANK CAP COMPLETE
3	84	1	1	1	1	1	1	1	1	1	1	1	1	1	1	1	963225030		O-RING		PACKING RING
3	85	3	3	3	3	3	3	3	3	3	3	3	3	3	3	3	181118050		HAUBENKLAMMER		STEELCLIP
3	86	1	1	1	1	1	1	1	1	1	1	1	1	1	1	1	908006205		INNENSTERN-SCHRAUBE	M6x20	SCREW
3	87	1	1	1	1	1	1	1	1	1	1	1	1	1	1	1	908805205		SCHRAUBE	M5X20	TORX SOCKET HEAD BOLT
3	88	1	1	1	1	1	1	1	1	1	1	1	1	1	1	1	181111230		ANSCHLAGDÄMPFER		IMPACT PROTECTION
3	89	2	2	2	2	2	2	2	2	2	2	2	2	2	2	2	936430160		SPIRALSPANNSTIFT	3x16	CLAMPING PIN
3	90	1	1	1	1	1	1	1	1	1	1	1	1	1	1	1	181111230		ANSCHLAGDÄMPFER		IMPACT PROTECTION
3	91	1	1	1	1	1	1	1	1	1	1	1	1	1	1	1	908805205		SCHRAUBE	M5X20	TORX SOCKET HEAD BOLT
3	92	6	6	6	6	6	6	6	6	6	6	6	6	6	6	6	908005205		INNENSTERN SCHRAUBE	M5x20	SCREW
3	93	1	1	1	1	1	1	1	1	1	1	1	1	1	1	1	181111050		KETTENFÄNGER		CHAIN CATCH
3	94	1	1	1	1	1	1	1	1	1	1	1	1	1	1	1	908006205		INNENSTERN-SCHRAUBE	M6x20	SCREW
3	95	2	2	2	2	2	2	2	2	2	2	2	2	2	2	2	905808210		STIFTSCHRAUBE	M8x21	SCREW
3	96	1	1	1	1	1	1	1	1	1	1	1	1	1	1	1	181250011		ZACKENLEISTE		SPIKE BAR
3	97	2	2	2	2	2	2	2	2	2	2	2	2	2	2	2	908805205		SCHRAUBE	M5X20	TORX SOCKET HEAD BOLT
3	98	1	1	1	1	1	1	1	1	1	1	1	1	1	1	1	010245030		BELÜFTUNGSVENTIL		VENT VALVE
3	99	1	1	1	1	1	1	1	1	1	1	1	1	1	1	1	962900065		RADIALDICHTRING		RADIAL RING
3	100	1	1	1	1	1	1	1	1	1	1	1	1	1	1	1	181213300		KETTENSANNER KPL.	PROFI INC. 101-106	CHAIN TENSIONER CPL.
3	101	1	1	1	1	1	1	1	1	1	1	1	1	1	1	1	181213230		KETTENSANNNSCHRAUBE	PROFI	TENSIONING SCREW
3	102	1	1	1	1	1	1	1	1	1	1	1	1	1	1	1	181213240		SPANNSCHLITTEN	PROFI	TENSION SLIDE
3	103	1	1	1	1	1	1	1	1	1	1	1	1	1	1	1	181213250		EINSTELLSCHRAUBE	PROFI	ADJUSTING SCREW



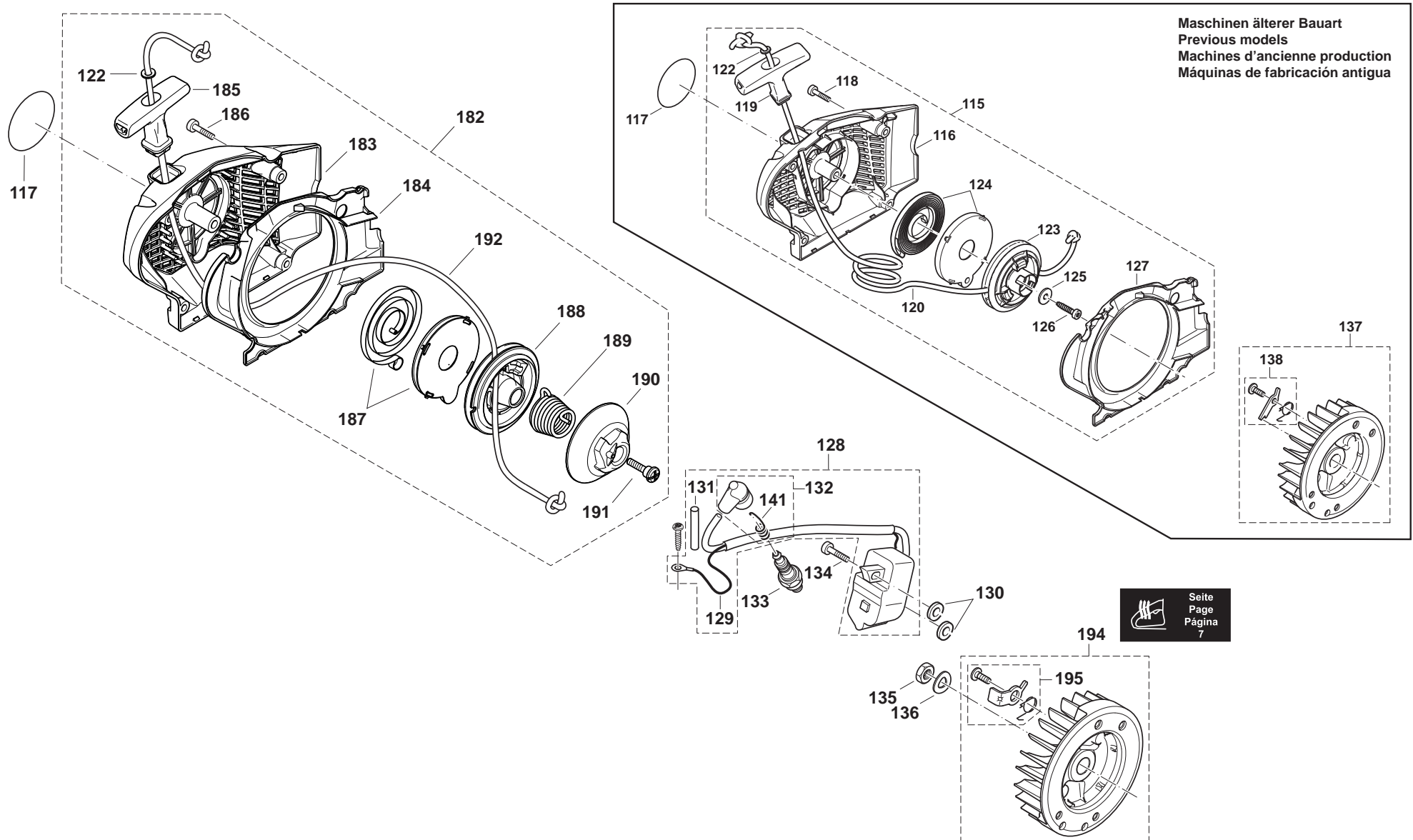
DCS460, DCS461, DCS500, DCS501,
 DCS4600S, DCS4600SH, DCS5000,
 DCS5000H, DCS5001, DCS5001H,
 DCS5121, DCS460, DCS510, DCS5121
 , DE5045

3

Zylinder, Kurbelgehäuse
 Cylinder, crankcase



Seite / Page	Pos.	DCS460	DCS461	DCS500	DCS501	DCS4600S	DCS4600SH	DCS5000	DCS5000H	DCS5001	DCS5001H	DCS5121	DCS460 (USA,CDN)	DCS510 (USA)	DCS5121 (USA,CDN)	DE5045	Teil-Nr. Part No.	Hinweise Notes	Bezeichnung	Spezifikation Specification	Description
3	104	1	1	1	1	1	1	1	1	1	1	1	1	1	1	1	452667-4		GETRIEBEABDECKUNG	PROFI	TRANSMISSION COVER
3	105	1	1	1	1	1	1	1	1	1	1	1	1	1	1	1	181213260		SPANNSCHRAUBENLAGER		TENSIONING SCREW BEARING
3	106	1	1	1	1	1	1	1	1	1	1	1	1	1	1	1	963207020		O-RING	7X2	PACKING RING
3	107	1	1	1	1	1	1	1	1	1	1	1	1	1	1	1	908705125		SCHRAUBE	M5x12	SCREW
3	111											1				1	181250020		ZACKENLEISTE	USA, CDN, AUS, NZ	SPIKE BAR



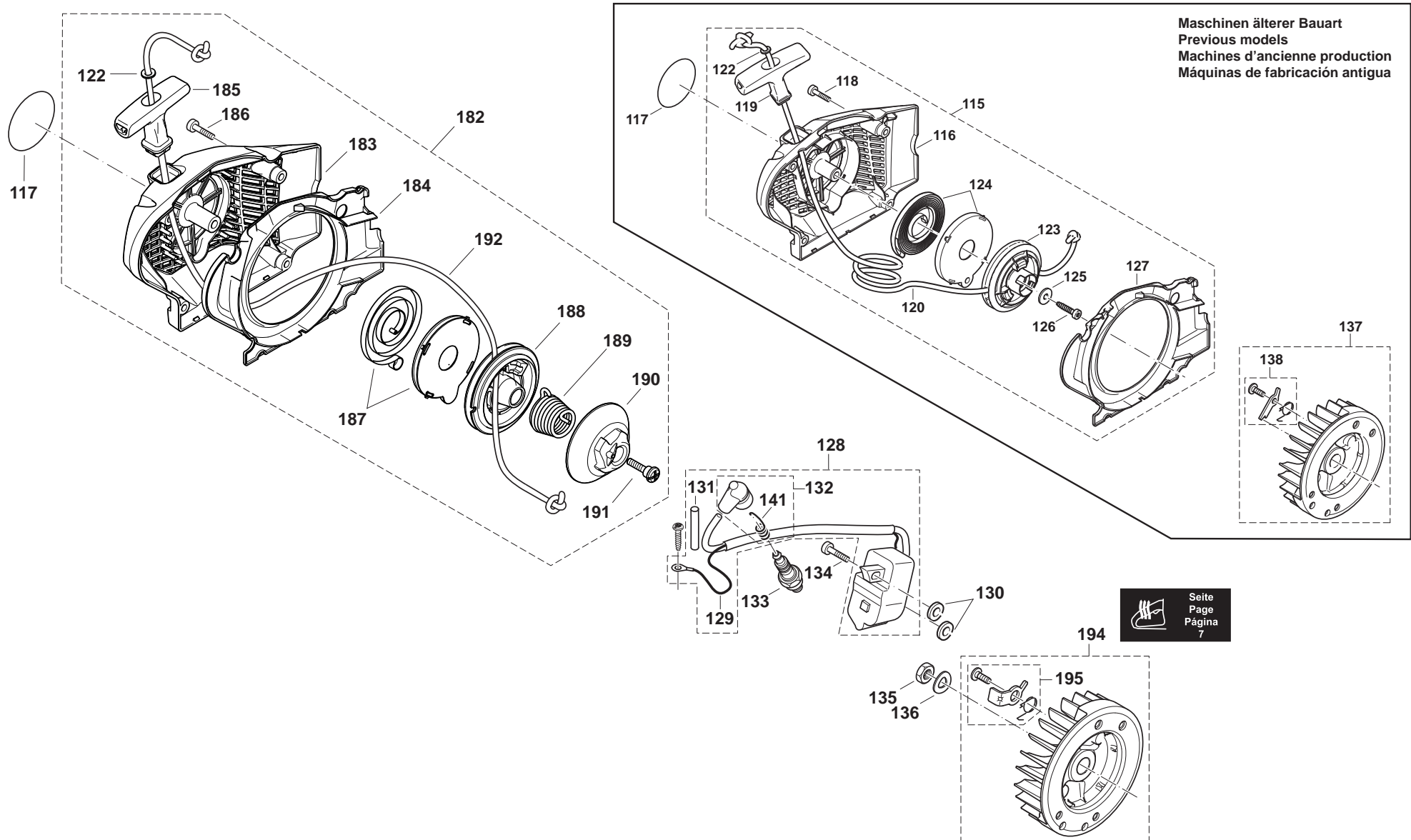
DCS460, DCS461, DCS500, DCS501,
DCS4600S, DCS4600SH, DCS5000,
DCS5000H, DCS5001, DCS5001H,
DCS5121, DCS460, DCS510, DCS5121
, DE5045

4

Zündelektronik, Anwerfvorrichtung
Ignition electronics, starter



Seite / Page	Pos.	DCS460	DCS461	DCS500	DCS501	DCS4600S	DCS4600SH	DCS5000	DCS5000H	DCS5001	DCS5001H	DCS5121	DCS460 (USA,CDN)	DCS510 (USA)	DCS5121 (USA,CDN)	DE5045	Teil-Nr. Part No.	Hinweise Notes	Bezeichnung	Spezifikation Specification	Description
4	115	1	1	1	1	1	1	1	1	1	1						181160601	=> 2009	ANWERFVORRICHTUNG KPL. BLAU	INC. 116,118-127	STARTER ASSY. BLUE
4	116	1	1	1	1	1	1	1	1	1	1						181112621		VENTILATORGEHÄUSE BLAU		FAN HOUSING BLUE
4	117	1											1				980115222		SCHILD VENTILATORGEHÄUSE	DCS460	LABEL
4	117		1														980115223		SCHILD VENTILATORGEHÄUSE	DCS461	LABEL
4	117			1													980115220		SCHILD VENTILATORGEHÄUSE	DCS500	LABEL
4	117										1						980115479		SCHILD VENTILATORGEHÄUSE	DCS5121	LABEL
4	117				1												980115221		SCHILD VENTILATORGEHÄUSE	DCS501	LABEL
4	117					1	1										980115218		SCHILD VENTILATORGEHÄUSE	DCS4600	LABEL
4	117							1	1								980115216		SCHILD VENTILATORGEHÄUSE	DCS5000	LABEL
4	117									1	1						980115217		SCHILD VENTILATORGEHÄUSE	DCS5001	LABEL
4	117													1			980115224		SCHILD VENTILATORGEHÄUSE	DCS510	LABEL
4	117															1	980115198		SCHILD VENTILATORGEHÄUSE	DE5045	LABEL
4	118	4	4	4	4	4	4	4	4	4	4		4	4	4	4	908805205		SCHRAUBE	M5X20	TORX SOCKET HEAD BOLT
4	119	1	1	1	1	1	1	1	1	1	1		1	1	1	1	001161020		ANWERFGRIF		STARTER GRIP
4	120	1	1	1	1	1	1	1	1	1	1		1	1	1	1	108164020		ANWERFSEIL		STARTER ROPE
4	120	1	1	1	1	1	1	1	1	1	1		1	1	1	1	985000155	ACC.	ANWERFSEIL	ø 3,5 x 980 mm	STARTER ROPE
4	122	1	1	1	1	1	1	1	1	1	1		1	1	1	1	928405000		SPANNSCHEIBE	ø 3,5 x 100 m	DISC
4	123	1	1	1	1	1	1	1	1	1	1		1	1	1	1	181162150		SEILTROMMEL KPL.		CABLE DRUM CPL.
4	124	1	1	1	1	1	1	1	1	1	1		1	1	1	1	181163020		RÜCKHOLFEDER KPL.		REWIND SPRING IN HOUSING
4	125	1	1	1	1	1	1	1	1	1	1		1	1	1	1	924605510		SCHLEIBE	Ø 5,5x18x1,6	WASHER
4	126	1	1	1	1	1	1	1	1	1	1		1	1	1	1	913455204		SCHRAUBE INNEN6RD ZK K	5,5x20	SCREW
4	127	1	1	1	1	1	1	1	1	1	1		1	1	1	1	181118041		LUFTFUHRUNG		AIR GUIDE PLATE
4	128	1	1	1	1	1	1	1	1	1	1		1	1	1	1	181143212	2016 =>	ZÜNDSPULE SCHWARZ KPL.	Profi INC. 129,131,132	IGNITION COIL, CPL., BLACK
4	128	1	1	1	1	1	1	1	1	1	1		1	1	1	1	181143206	2010-03 =>	ZÜNDSPULE SCHWARZ KPL.	Farmer INC. 129,131,132	IGNITION COIL, CPL., BLACK
4	128	1	1	1	1	1	1	1	1	1	1		1	1	1	1	181143204	=> 2010-02	ZÜNDSPULE ROT KPL.	INC. 129,131,132	IGNITION COIL, CPL., RED
4	129	1	1	1	1	1	1	1	1	1	1		1	1	1	1	181147050		KURZSCHLUSSKABEL		IGNITION CABLE
4	130	2	2	2	2	2	2	2	2	2	2		2	2	2	2	195143031		ISOLIERSCHEIBE	nature	ISOLATING WASHER
4	131	m	m	m	m	m	m	m	m	m	m		m	m	m	m	970502110		ISOLIERSCHLAUCH	A6X0,5 L=55mm	INSULATING HOSE
4	132	1	1	1	1	1	1	1	1	1	1		1	1	1	1	957604260		ZÜNDKERZENSTECKER KPL.		SPARK PLUG CAP CPL.
4	133	1	1	1	1	1	1	1	1	1	1		1	1	1	1	965603021		ZÜNDKERZE		SPARK PLUG
4	134	2	2	2	2	2	2	2	2	2	2		2	2	2	2	908805205		SCHRAUBE	M5X20	TORX SOCKET HEAD BOLT
4	135	1	1	1	1	1	1	1	1	1	1		1	1	1	1	264022-6		6KT-MUTTER	M8x1	HEXAGONAL NUT
4	136	1	1	1	1	1	1	1	1	1	1		1	1	1	1	926208001		FEDERSCHLEIBE	B8	SPRING WASHER
4	137	1	1	1	1	1	1	1	1	1	1		1	1	1	1	181141104	=> 2008-03	POLRAD KPL.	INC. 138	FLYWHEEL CPL.
4	138	1	1	1	1	1	1	1	1	1	1		1	1	1	1	181166050		ANWERFKLINKEN-SET		STARTER RATCHET CPL.
4	141	1	1	1	1	1	1	1	1	1	1		1	1	1	1	965604180		FEDER		SPRING
4	182	1	1	1	1	1	1	1	1	1	1		1	1	1	1	181160655	=> 2015	ANWERFVORRICHTUNG BLAU KPL.	FARMER INC. 122,183-192	STARTER ASSY. BLUE
4	182	1	1	1	1	1	1	1	1	1	1		1	1	1	1	181160671	2016 =>	ANWERFVORRICHTUNG BLAU KPL.	PROFI INC. 122,183-192	STARTER ASSY. BLUE
4	183	1	1	1	1	1	1	1	1	1	1		1	1	1	1	181112660		STARTERGEHÄUSE BLAU		STARTER ASSY. BLUE
4	184	1	1	1	1	1	1	1	1	1	1		1	1	1	1	181118041	=> 2015	LUFTFUHRUNG		AIR GUIDE PLATE
4	184	1	1	1	1	1	1	1	1	1	1		1	1	1	1	181118120	2016 =>	LUFTFUHRUNG		AIR GUIDE PLATE
4	185	1	1	1	1	1	1	1	1	1	1		1	1	1	1	452458-3		ANWERFGRIF		STARTER KNOB
4	186	4	4	4	4	4	4	4	4	4	4		4	4	4	4	266942-0		SCHRAUBE INNEN6RD	M5x20	H.L. SOCKET HEAD BOLT
4	187	1	1	1	1	1	1	1	1	1	1		1	1	1	1	140587-1		RÜCKHOLFEDER IM GEHÄUSE		REWIND SPRING IN HOUSING
4	188	1	1	1	1	1	1	1	1	1	1		1	1	1	1	452224-8		SEILTROMMEL		CABLE DRUM
4	189	1	1	1	1	1	1	1	1	1	1		1	1	1	1	234193-3		FEDER FÜR LEICHTSTART		SPRING EASY-START
4	190	1	1	1	1	1	1	1	1	1	1		1	1	1	1	452227-2		MITNEHMER		DRIVER FOR EASY-START
4	191	1	1	1	1	1	1	1	1	1	1		1	1	1	1	266616-3		SCHRAUBE		SCREW
4	192	1	1	1	1	1	1	1	1	1	1		1	1	1	1	181164020		ANWERFSEIL	ø 3,5 x 1000 mm	STARTER ROPE
4	192	1	1	1	1	1	1	1	1	1	1		1	1	1	1	985000155	ACC.	ANWERFSEIL	ø 3,5 x 100 m	STARTER ROPE



DCS460, DCS461, DCS500, DCS501,
 DCS4600S, DCS4600SH, DCS5000,
 DCS5000H, DCS5001, DCS5001H,
 DCS5121, DCS460, DCS510, DCS5121
 , DE5045

4

Zündelektronik, Anwerfvorrichtung
 Ignition electronics, starter



Seite / Page	Pos.	DCS460	DCS461	DCS500	DCS501	DCS4600S	DCS4600SH	DCS5000	DCS5000H	DCS5001	DCS5001H	DCS5121	DCS460 (USA,CDN)	DCS510 (USA)	DCS5121 (USA,CDN)	DE5045	Teil-Nr. Part No.	Hinweise Notes	Bezeichnung	Spezifikation Specification	Description
4	194	1		1								1	1	1	1	1	143331-5	2008-04 =>	POLRAD KPL.	INC. 195	FLYWHEEL ASSY.
4	195	1		1								1	1	1	1	1	185166100		ANWERFKLINKEN-SET	Set = 2 Stck./pcs.	STARTER RATCHET CPL.

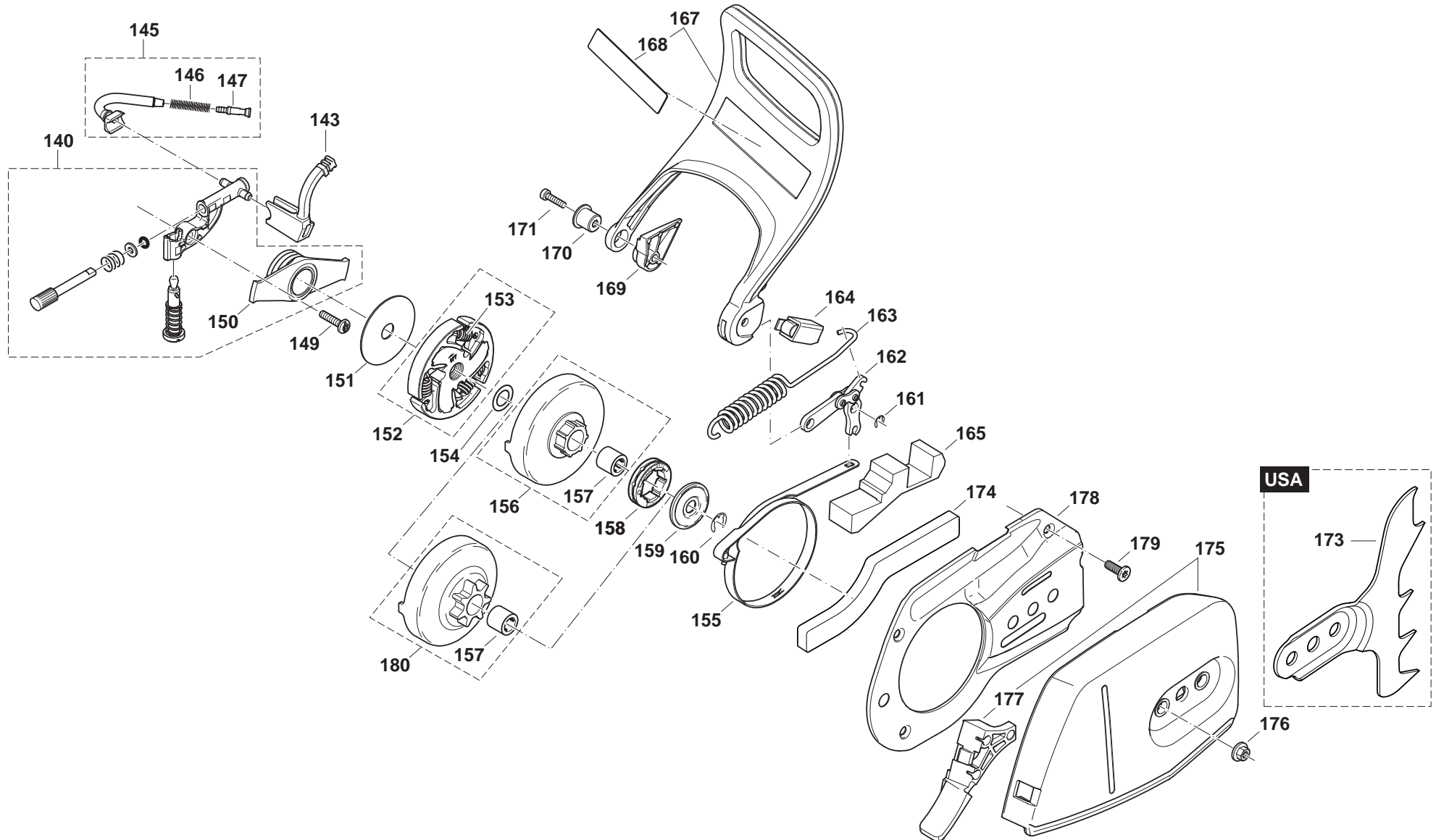
DCS460, DCS461, DCS500, DCS501,
DCS4600S, DCS4600SH, DCS5000,
DCS5000H, DCS5001, DCS5001H,
DCS5121, DCS460, DCS510, DCS5121
, DE5045

5

Ölpumpe, Kupplung, Kettenbremse
Oil pump, clutch, chain brake

Makita

DOLMAR



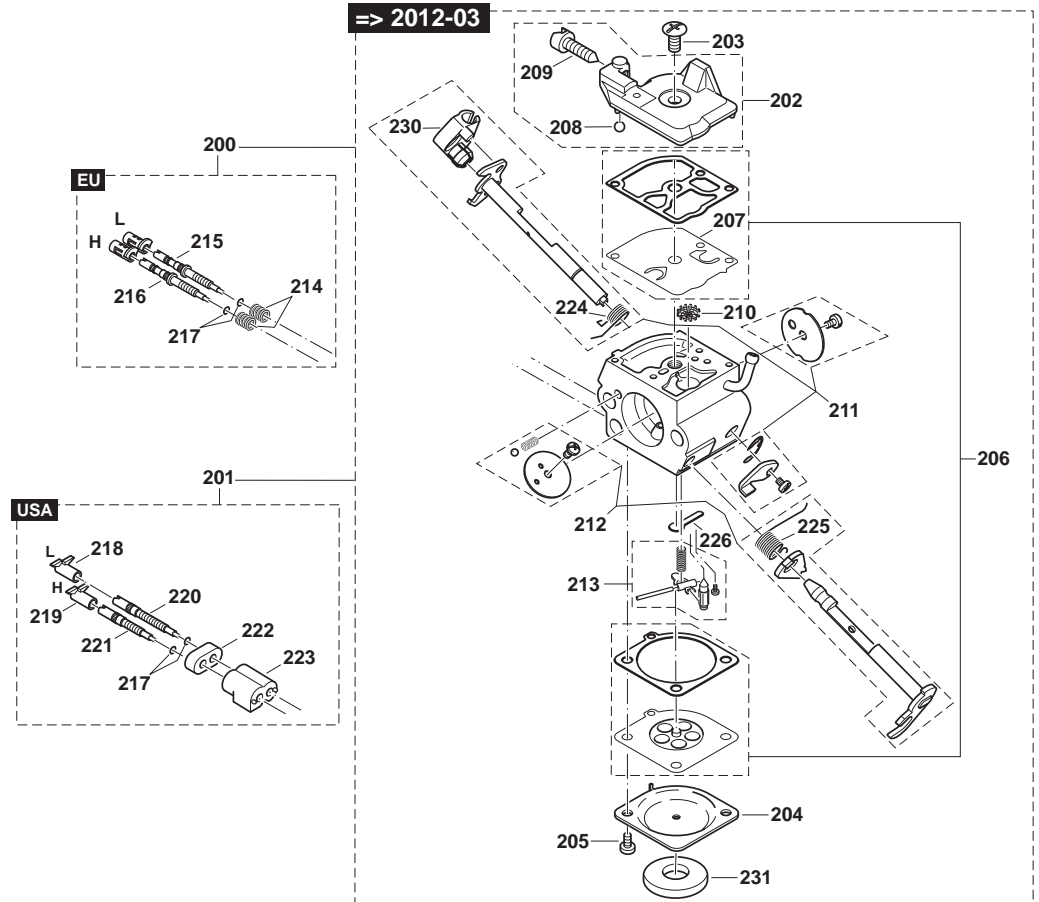
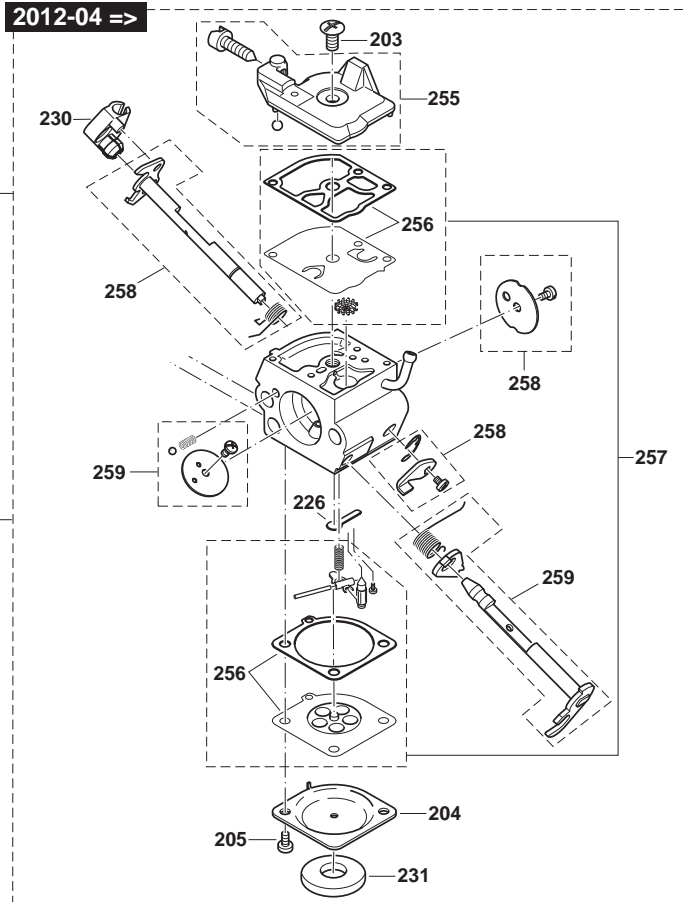
DCS460, DCS461, DCS500, DCS501,
DCS4600S, DCS4600SH, DCS5000,
DCS5000H, DCS5001, DCS5001H,
DCS5121, DCS460, DCS510, DCS5121
, DE5045

5

Ölpumpe, Kupplung, Kettenbremse
Oil pump, clutch, chain brake



Seite / Page	Pos.	DCS460	DCS461	DCS500	DCS501	DCS4600S	DCS4600SH	DCS5000	DCS5000H	DCS5001	DCS5001H	DCS5121	DCS460 (USA,CDN)	DCS510 (USA)	DCS5121 (USA,CDN)	DE5045	Teil-Nr. Part No.	Hinweise Notes	Bezeichnung	Spezifikation Specification	Description
5	140	1	1	1	1	1	1	1	1	1	1	1	1	1	1	1	181245251		ÖLPUMPE KPL.	INC. 150	OIL PUMP CPL.
5	143	1	1	1	1	1	1	1	1	1	1	1	1	1	1	1	181245120		ÖLDRUCKLEITUNG		PRESSURE LINE
5	145	1	1	1	1	1	1	1	1	1	1	1	1	1	1	1	144274-4		ÖLSAUGLEITUNG KPL.	INC. 146,147	SUCTION LINE OIL CPL.
5	146	1	1	1	1	1	1	1	1	1	1	1	1	1	1	1	231975-4		DRUCKFEDER		SPRING
5	147	1	1	1	1	1	1	1	1	1	1	1	1	1	1	1	001245020		NIPPEL		HOSE STEM
5	149	1	1	1	1	1	1	1	1	1	1	1	1	1	1	1	908705125		SCHRAUBE	M5x12	SCREW
5	150	1	1	1	1	1	1	1	1	1	1	1	1	1	1	1	181245090		ÖLPUMPENANTRIEB		PUMP DRIVE
5	151	1	1	1	1	1	1	1	1	1	1	1	1	1	1	1	267389-1		FUHRUNGSSCHEIBE	44,5x12x1	DISC
5	152	1	1	1	1	1	1	1	1	1	1	1	1	1	1	1	123857-3		KUPPLUNG KPL.	INC. 153	CLUTCH ASSY.
5	153	3	3	3	3	3	3	3	3	3	3	3	3	3	3	3	232352-3		ZUGFEDER		TENSION SPRING
5	154	1	1	1	1	1	1	1	1	1	1	1	1	1	1	1	181224090		ANLAUFSCHEIBE	10x18x0,5	SHIM
5	155	1	1	1	1	1	1	1	1	1	1	1	1	1	1	1	181213011		BREMSBAND		BRAKE SPRING
5	156				1	1	1	1	1	1	1					1	181223200		KUPPLUNGSTROMMEL KPL.	SMALL INC. 157	CLUTCH DRUM CPL.
5	157	1	1	1	1	1	1	1	1	1	1	1	1	1	1	1	962300009		NADELHULSE	10/14X12	NEEDLE SLEEVE
5	158					1	1	1	1	1	1					1	181224040		ZAHNKRANZ	.325", Z=7, SM	RIM SPROCKET
5	158	1		1		1	1	1	1	1	1	1				1	026224010		ZAHNKRANZ	3/8", Z=7, SM	RIM SPROCKET
5	159	1	1	1	1	1	1	1	1	1	1	1	1	1	1	1	181224081		TOPFSCHEIBE		DISC
5	160	1	1	1	1	1	1	1	1	1	1	1	1	1	1	1	927408000		SICHERUNGSSCHEIBE	D=8X1,3	WASHER
5	161	1	1	1	1	1	1	1	1	1	1	1	1	1	1	1	927304000		SICHERUNGSSCHEIBE		SAFETY WASHER
5	162	1	1	1	1	1	1	1	1	1	1	1	1	1	1	1	181213100		BREMSMECHANIK KPL.		BRAKING MECHANISM
5	163	1	1	1	1	1	1	1	1	1	1	1	1	1	1	1	181213023		ZUGFEDER		TENSION SPRING
5	164	1	1	1	1	1	1	1	1	1	1	1	1	1	1	1	181213170		KULISSE FÜR HANDSCHUTZ KPL.		HANDGUARD GUIDE, CPL.
5	165	1	1	1	1	1	1	1	1	1	1	1	1	1	1	1	181213371		SCHAUMSTOFFPLATTE		FOAM SPONGE
5	167	1	1	1	1	1	1	1	1	1	1	1					181213161		HANDSCHUTZ KPL.	INC. 168	HAND GUARD CPL.
5	167												1	1	1		181213165		HANDSCHUTZ KPL.	US	HAND GUARD CPL.
5	167															1	181213661		HANDSCHUTZ KPL.	INC. 168	HAND GUARD CPL.
5	168	1	1	1	1	1	1	1	1	1	1	1					810449-4		SCHILD HANDSCHUTZ		CAUTION LABEL
5	168												1	1	1		980115897	USA	SICHERHEITSAUFKLEBER	US WARNING SPARKS	CAUTION LABEL
5	168															1	980115200		SCHILD HANDSCHUTZ	J	LABEL
5	169	1	1	1	1	1	1	1	1	1	1	1	1	1	1	1	181213310		DISTANZSTÜCK HANDSCHUTZ		SPACER
5	170	1	1	1	1	1	1	1	1	1	1	1	1	1	1	1	181213320		BUCHSE FÜR HANDSCHUTZ		BUSHING
5	171	1	1	1	1	1	1	1	1	1	1	1	1	1	1	1	908805205		SCHRAUBE	M5X20	TORX SOCKET HEAD BOLT
5	173															1	181250030		ZACKENLEISTE	USA, CDN, AUS, NZ	SPIKE BAR
5	174	1	1	1	1	1	1	1	1	1	1	1	1	1	1	1	181213400		SCHAUMSTOFFPLATTE		FOAM SPONGE
5	175	1	1	1	1	1	1	1	1	1	1	1	1	1	1	1	957213600		KETTENRADSCHUTZ BLAU KPL.	INC. 177	SPROCKET GUARD CPL. BLUE
5	176	2	2	2	2	2	2	2	2	2	2	2	2	2	2	2	923208004		6KT-MUTTER	M8	HEXAGONAL NUT
5	177	1	1	1	1	1	1	1	1	1	1	1	1	1	1	1	957213220		SPANABWEISER		CHIP GUIDE
5	178	1	1	1	1	1	1	1	1	1	1	1	1	1	1	1	181213191		ABDECKUNG KETTENBREMSE		COVER
5	179	3	3	3	3	3	3	3	3	3	3	3	3	3	3	3	908105126		SCHRAUBE INNEN6RD SK	M5x12	SCREW
5	180	1	1	1	1												181223312		KUPPLUNGSTROMMEL KPL.	.325", Z=7 INC. 157	CLUTCH DRUM CPL.
5	180	1	1	1	1												181223322		KUPPLUNGSTROMMEL KPL.	3/8", Z=7 INC. 157	CLUTCH DRUM CPL.



DCS460, DCS461, DCS500, DCS501,
DCS4600S, DCS4600SH, DCS5000,
DCS5000H, DCS5001, DCS5001H,
DCS5121, DCS460, DCS510, DCS5121
, DE5045

6

Vergaser
Carburetor



Seite / Page	Pos.	DCS460	DCS461	DCS500	DCS501	DCS4600S	DCS4600SH	DCS5000	DCS5000H	DCS5001	DCS5001H	DCS5121	DCS460 (USA,CDN)	DCS510 (USA)	DCS5121 (USA,CDN)	DE5045	Teil-Nr. Part No.	Hinweise Notes	Bezeichnung	Spezifikation Specification	Description
6	200	1	1	1	1	1	1	1	1	1	1	1				1	181153100	=> 2012-03	VERGASER KPL.	LC - EU / J INC. 202-206,210-217,226,231	CARBURETOR
6	201												1	1	1		181153301	=> 2012-03	VERGASER KPL.	DM20/A, DD - EU, USA (regulated market) INC. 202-206,210-213,217-223	CARBURETOR
6	202	1	1	1	1	1	1	1	1	1	1	1	1	1	1	1	181153030	=> 2012-03	PUMPENDECKEL KPL.	INC. 208,209	PUMP COVER CPL.
6	203	1	1	1	1	1	1	1	1	1	1	1	1	1	1	1	038153360		SCHRAUBE FÜR PUMPENDECKEL		SCREW
6	204	1	1	1	1	1	1	1	1	1	1	1	1	1	1	1	181153040		MEMBRANDECKEL		DIAPHRAGM COVER
6	205	2	2	2	2	2	2	2	2	2	2	2	2	2	2	2	ZJ00000014	=> 2012-03	SCHRAUBE FÜR REGELDECKEL		SCREW
6	206	1	1	1	1	1	1	1	1	1	1	1	1	1	1	1	181153020	=> 2012-03	DICHTUNG UND MEMBRANSATZ	INC. 207	SET DIAPHRAGM / GASKETS
6	207	1	1	1	1	1	1	1	1	1	1	1	1	1	1	1	181153050		PUMPENMEMBRAN, TEFLON		PUMP DIAPHRAGM TEFLON
6	207	1	1	1	1	1	1	1	1	1	1	1	1	1	1	1	181153060	ACC.	PUMPENMEMBRAN, GUMMI		PUMP DIAPHRAGM RUBBER
6	208	1	1	1	1	1	1	1	1	1	1	1	1	1	1	1	038153210		ARRETIERKUGEL		FRICTION BALL
6	209	1	1	1	1	1	1	1	1	1	1	1	1	1	1	1	181153070	=> 2012-03	LEERLAUF-ANSCHLAGSCHRAUBE	S	IDLE STOP SCREW
6	210	1	1	1	1	1	1	1	1	1	1	1	1	1	1	1	036153040		SIEB		SCREEN
6	211	1	1	1	1	1	1	1	1	1	1	1	1	1	1	1	957153090	=> 2012-03	REP.-SATZ DROSSELWELLE	INC. 224,230	KIT THROTTLE SHAFT
6	212	1	1	1	1	1	1	1	1	1	1	1	1	1	1	1	957153080	=> 2012-03	REP.-SATZ CHOKEWELLE	INC. 225	KIT CHOKE SHAFT
6	213	1	1	1	1	1	1	1	1	1	1	1	1	1	1	1	957153070	=> 2012-03	STEUERTEILE		CONTROL PARTS
6	214	2	2	2	2	2	2	2	2	2	2	2				2	028153480	=> 2012-03	FEDER		SPRING
6	215	1	1	1	1	1	1	1	1	1	1	1				1	181153180	=> 2012-03	LEERLAUF-STELLSCHRAUBE	L - EU	IDLE ADJUSTMENT SCREW
6	216	1	1	1	1	1	1	1	1	1	1	1				1	181153190	=> 2012-03	VOLLGAS-STELLSCHRAUBE	H - EU	MAIN ADJUSTMENT SCREW
6	217	2	2	2	2	2	2	2	2	2	2	2	2	2	2	2	181153220	=> 2012-03	SCHEIBE		WASHER
6	218												1	1	1		181153280	=> 2012-03	LIMITER CAP, WEISS	US	LIMITER CAP, WHITE
6	219												1	1	1		038153310	=> 2012-03	LIMITER CAP, ROT	US	LIMITER CAP, RED
6	220												1	1	1		181153260	=> 2012-03	LEERLAUF-STELLSCHRAUBE	L - US	IDLE ADJUSTMENT SCREW
6	221												1	1	1		181153270	=> 2012-03	VOLLGAS-STELLSCHRAUBE	H - US	MAIN ADJUSTMENT SCREW
6	222												1	1	1		181153290	=> 2012-03	GUMMIRING	US	RUBBER RING
6	223												1	1	1		038153320	=> 2012-03	EINSTELLFÜHRUNG	US	ADJUSTING GUIDE
6	224	1	1	1	1	1	1	1	1	1	1	1	1	1	1	1	181153110		DREHFEDER FÜR DROSSELKLAPPE		SPRING
6	225	1	1	1	1	1	1	1	1	1	1	1	1	1	1	1	181153160		DREHFEDER		SPRING
6	226	1	1	1	1	1	1	1	1	1	1	1	1	1	1	1	181153210	=> 2012-03	VERSCHLUßSCHEIBE		PLUG-WELCH
6	230	1	1	1	1	1	1	1	1	1	1	1	1	1	1	1	038155012		AUFNAHME FÜR BOWDENZUG		RETAINING CLIP
6	231	1	1	1	1	1	1	1	1	1	1	1	1	1	1	1	965402996		DICHTUNG SELBSTKLEBEND		GASKET
6	250	1	1	1	1	1	1	1	1	1	1	1	1	1	1	1	181153301	2017 =>	VERGASER KPL.	DM20/A, DD - EU, USA (regulated market) INC. 203-205,226,230,231,251,252,255,257-259	CARBURETOR
6	251	1	1	1	1	1	1	1	1	1	1	1	1	1	1	1	181153261	2017 =>	STELLSCHRAUBE	L DD - EU, US (regulated market)	IDLE ADJUSTMENT SCREW
6	252	1	1	1	1	1	1	1	1	1	1	1	1	1	1	1	181153271	2017 =>	STELLSCHRAUBE	H DD - EU, US (regulated market)	MAIN ADJUSTMENT SCREW
6	253	1	1	1	1	1	1	1	1	1	1	1				1	181153181	2012-04 =>	STELLSCHRAUBE	L (non regulated market)	IDLE ADJUSTMENT SCREW
6	254	1	1	1	1	1	1	1	1	1	1	1				1	181153191	2012-04 =>	STELLSCHRAUBE	H (non regulated market)	MAIN ADJUSTMENT SCREW
6	255	1	1	1	1	1	1	1	1	1	1	1	1	1	1	1	181153031	2012-04 =>	PUMPENDECKEL KPL.		PUMP COVER CPL.
6	256	1	1	1	1	1	1	1	1	1	1	1	1	1	1	1	181153021	2012-04 =>	DICHTUNG UND MEMBRAN, SATZ (INKL. PUMPENMEMBRAN GUMMI+MYLAR)		SET DIAPHRAGM / GASKETS (INCL. PUMP DIAPHRAGM RUBBER+MYLAR)
6	257	1	1	1	1	1	1	1	1	1	1	1	1	1	1	1	181153560	2012-04 =>	REPARATURSATZ VERGASER	INC. 256	REBUILD KIT
6	258	1	1	1	1	1	1	1	1	1	1	1	1	1	1	1	181153570	2012-04 =>	REP.-SATZ DROSSELWELLE		KIT THROTTLE SHAFT
6	259	1	1	1	1	1	1	1	1	1	1	1	1	1	1	1	181153580	2012-04 =>	REP.-SATZ CHOKEWELLE		KIT CHOKE SHAFT
6	260	1	1	1	1	1	1	1	1	1	1	1				1	181153101	2012-04 =>	VERGASER KPL.	DM19/A (non regulated market) INC. 203-205,226,230,231,253-255,257-259	CARBURETOR

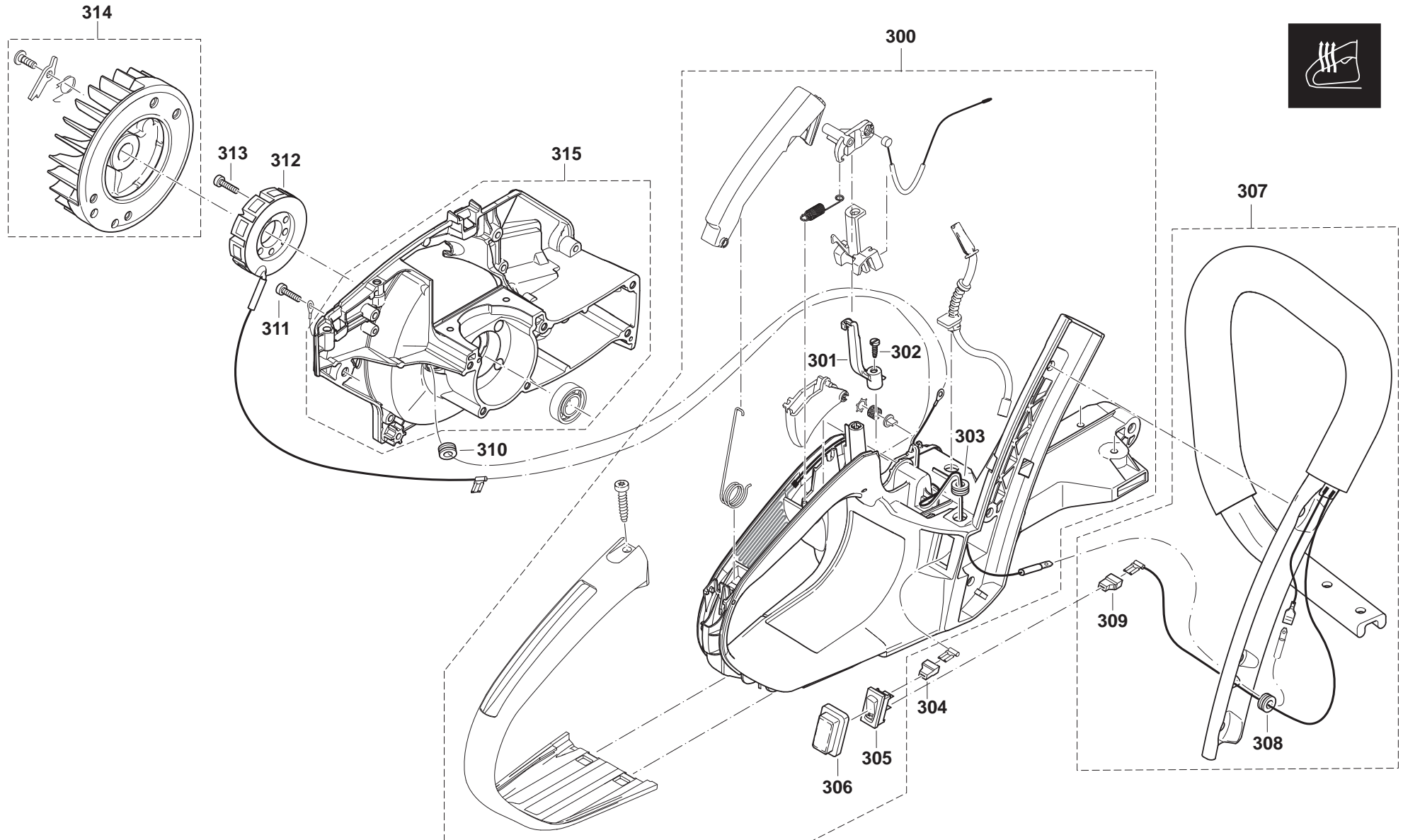
DCS460, DCS461, DCS500, DCS501,
DCS4600S, DCS4600SH, DCS5000,
DCS5000H, DCS5001, DCS5001H,
DCS5121, DCS460, DCS510, DCS5121
, DE5045

7

Spezialteile für Ausrüstung mit elektrischer Griffheizung
Special parts for version with electric handle heating

Makita

DOLMAR



DCS460, DCS461, DCS500, DCS501,
DCS4600S, DCS4600SH, DCS5000,
DCS5000H, DCS5001, DCS5001H,
DCS5121, DCS460, DCS510, DCS5121
, DE5045

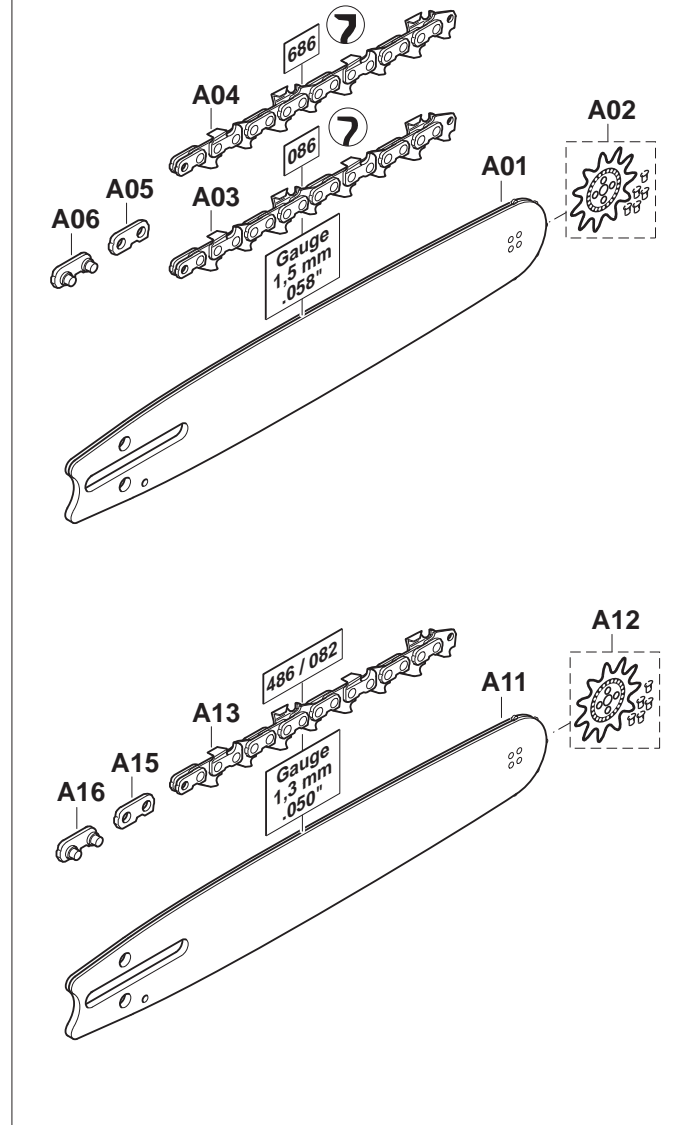
7

Spezialteile für Ausrüstung mit elektrischer Griffheizung
Special parts for version with electric handle heating

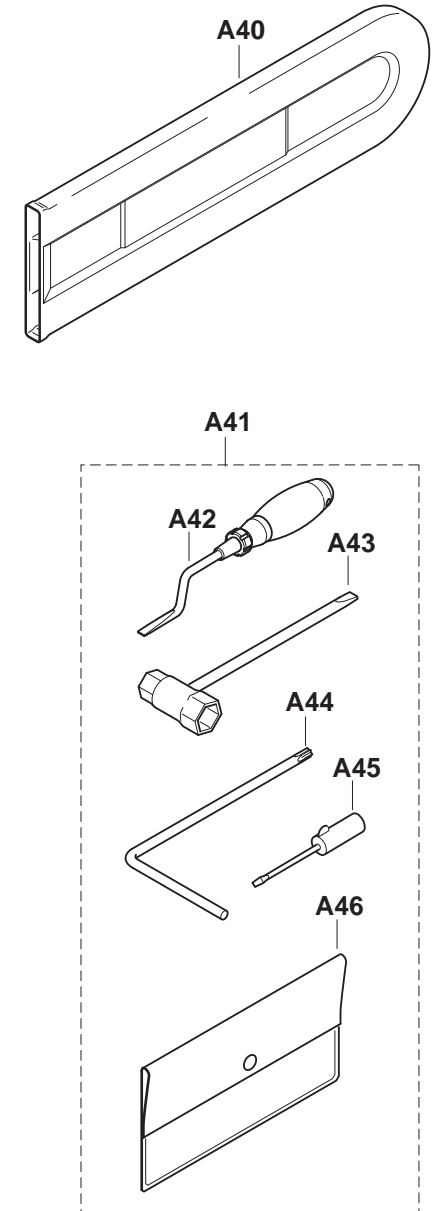
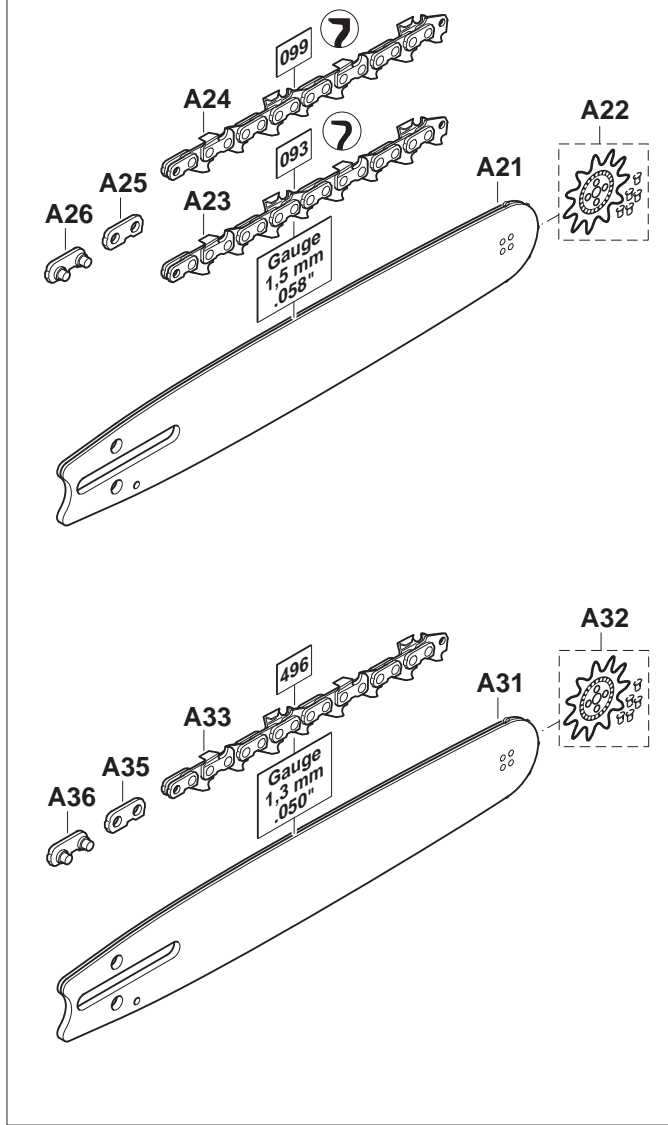


Seite / Page	Pos.	DCS4600SH	DCS5000H	DCS5001H	Teil-Nr. Part No.	Hinweise Notes	Bezeichnung	Spezifikation Specification	Description
7	300	1	1	1	181114663		KRAFTSTOFFTANK BLAU KPL. HEIZ.	INC. 2-12,15,17,18,301-303,305,306	TANK CPL. BLUE HANDLE HEAT.
7	300	1	1	1	181114730		KRAFTSTOFFTANK BLAU KPL. HEIZ.	USA (EPA) INC. 2-12,15,17,18,181,301-303,305,306	TANK CPL. BLUE HANDLE HEATING
7	301	1	1	1	181148071		KABELFUHRUNG		CABLE GUIDE
7	302	1	1	1	915535100		SCHRAUBE	3,5x9,5 KS B	SCREW
7	303	1	1	1	965401011		GUMMITÜLLE		RUBBER BUSHING
7	304	1	1	1	038146030		ISOLIERKAPPE GELB		INSULATING CAP
7	305	1	1	1	975001230		GERÄTESCHALTER EIN/AUS		SWITCH
7	306	1	1	1	975001260		KAPPE FÜR GERÄTESCHALTER		SWITCH END CAP
7	307	1	1	1	181310150		BÜGELGRIFF KPL. HEIZUNG	INC. 308,309	TUBULAR HANDLE ASSY.
7	308	1	1	1	965401011		GUMMITÜLLE		RUBBER BUSHING
7	309	1	1	1	038146030		ISOLIERKAPPE GELB		INSULATING CAP
7	310	1	1	1	965401011		GUMMITÜLLE		RUBBER BUSHING
7	311	1	1	1	908004125		INNENSTERN-SCHRAUBE	4x12	SCREW
7	312	1	1	1	181148060		GENERATORANKER HEIZUNG		GENERATOR COIL
7	313	3	3	3	908004125		INNENSTERN-SCHRAUBE	4x12	SCREW
7	314	1	1	1	181148105		POLRAD KPL. GRIFFHEIZUNG	INC. 195	FLYWHEEL ASSY.
7	315	1	1	1	181111663		KURBELGEHÄUSE MS BLAU HEIZ.	INC. 77	CRANKC. MA. SIDE BLUE

.325"



3/8"



DCS460, DCS461, DCS500, DCS501,
DCS4600S, DCS4600SH, DCS5000,
DCS5000H, DCS5001, DCS5001H,
DCS5121, DCS460, DCS510, DCS5121
, DE5045

8

Sägeschienen, Sägeketten, Werkzeug
Guide bars, saw chains, tools



Seite / Page	Pos.	DCS460	DCS461	DCS500	DCS501	DCS4600S	DCS4600SH	DCS5000	DCS5000H	DCS5001	DCS5001H	DCS5121	DCS460 (USA, CDN)	DCS510 (USA)	DCS5121 (USA, CDN)	DE5045	Teil-Nr. Part No.	Hinweise Notes	Bezeichnung	Spezifikation Specification	Description
8	A01	1	1	1	1	1	1	1	1	1	1	1	1	1	1	1	445045631		STERNSCHIENE	.325" .058" 45CM-18" INC. A02	SPROCKET NOSE BAR
8	A01	1	1	1	1	1	1	1	1	1	1	1	1	1	1	1	445038631		STERNSCHIENE	.325" .058" 38CM-15" INC. A02	SPROCKET NOSE BAR
8	A01	1	1	1	1	1	1	1	1	1	1	1	1	1	1	1	445033631		STERNSCHIENE	.325" .058" 33CM-13" INC. A02	SPROCKET NOSE BAR
8	A02	1	1	1	1	1	1	1	1	1	1	1	1	1	1	1	415325710		UMLENKSTERN KPL.	.325" .058"	SPROCKET NOSE
8	A03	1	1	1	1	1	1	1	1	1	1	1	1	1	1	1	528086672		SÄGEKETTE	.325" .058" 45CM-18"	SAW CHAIN
8	A03	1	1	1	1	1	1	1	1	1	1	1	1	1	1	1	528086664		SÄGEKETTE	.325" .058" 38CM-15"	SAW CHAIN
8	A03	1	1	1	1	1	1	1	1	1	1	1	1	1	1	1	528086656		SÄGEKETTE	.325" .058" 33CM-13"	SAW CHAIN
8	A04	1	1	1	1	1	1	1	1	1	1	1	1	1	1	1	534686072		SÄGEKETTE	.325" .058" 45CM-18"	SAW CHAIN
8	A04	1	1	1	1	1	1	1	1	1	1	1	1	1	1	1	534686064		SÄGEKETTE	.325" .058" 38CM-15"	SAW CHAIN
8	A04	1	1	1	1	1	1	1	1	1	1	1	1	1	1	1	534686056		SÄGEKETTE	.325" .058" 33CM-13"	SAW CHAIN
8	A05	1	1	1	1	1	1	1	1	1	1	1	1	1	1	1	558083000		AUßENLASCHE	.325" .058"	TIE STRAP
8	A06	1	1	1	1	1	1	1	1	1	1	1	1	1	1	1	558083010		AUßENLASCHE MIT NIET	.325" .058"	TIE STRAP WITH RIVETS
8	A11												1	1			445040641	US	STERNSCHIENE	.325" .050" 40CM-16" INC. A12	SPROCKET NOSE BAR
8	A12												1	1			415325720	US	UMLENKSTERN KPL.	.325" .050"	SPROCKET NOSE
8	A13												1	1			513486672	US	SÄGEKETTE USA	.325" .050" 45CM-18"	SAW CHAIN U.S.A.
8	A13												1	1			523082666	US	SÄGEKETTE USA	.325" .050" 40CM-16"	SAW CHAIN U.S.A.
8	A15												1	1			558486000	US	AUßENLASCHE	.325" .050"	TIE STRAP
8	A16												1	1			558486010	US	AUßENLASCHE MIT NIET	.325" .050"	TIE STRAP WITH RIVETS
8	A21	1	1	1	1	1	1	1	1	1	1	1				1	443045651		STERNSCHIENE	3/8" .058" 45CM-18" INC. A22	SPROCKET NOSE BAR
8	A21	1	1	1	1	1	1	1	1	1	1	1					443038651		STERNSCHIENE	3/8" .058" 38CM-15" INC. A22	SPROCKET NOSE BAR
8	A21	1	1	1	1	1	1	1	1	1	1	1					445050651		STERNSCHIENE	3/8" .058" 50CM-20" INC. A22	SPROCKET NOSE BAR
8	A22	1	1	1	1	1	1	1	1	1	1	1				1	415038720		UMLENKSTERN KPL.	3/8" .058"	SPROCKET NOSE
8	A23	1	1	1	1	1	1	1	1	1	1	1					523093664		SÄGEKETTE	3/8" .058" 45CM-18"	SAW CHAIN
8	A23	1	1	1	1	1	1	1	1	1	1	1					523093672		SÄGEKETTE	3/8" .058" 53CM-21"	SAW CHAIN
8	A23	1	1	1	1	1	1	1	1	1	1	1					523093656		SÄGEKETTE	3/8" .058" 38CM-15"	SAW CHAIN
8	A24	1	1	1	1	1	1	1	1	1	1	1				1	528099664		SÄGEKETTE	3/8" .058" 45CM-18"	SAW CHAIN
8	A24	1	1	1	1	1	1	1	1	1	1	1					528099672		SÄGEKETTE	3/8" .058" 53CM-21"	SAW CHAIN
8	A24	1	1	1	1	1	1	1	1	1	1	1					528099656		SÄGEKETTE	3/8" .058" 35/38CM-14/15"	SAW CHAIN
8	A25	1	1	1	1	1	1	1	1	1	1	1				1	558093000		AUßENLASCHE	3/8" .058"	TIE STRAP
8	A26	1	1	1	1	1	1	1	1	1	1	1				1	558093010		AUßENLASCHE MIT NIET	3/8" .058"	TIE STRAP WITH RIVETS
8	A31												1	1	1		445045661	US	STERNSCHIENE	3/8" .050" 45CM-18" INC. A32	SPROCKET NOSE BAR
8	A32												1	1	1		415038730	US	UMLENKSTERN KPL.	3/8" .050"	SPROCKET NOSE
8	A33												1	1	1		513496664	US	SÄGEKETTE USA	3/8" .050" 45CM-18"	SAW CHAIN U.S.A.
8	A35												1	1	1		558496000	US	AUßENLASCHE	3/8" .050"	TIE STRAP
8	A36												1	1	1		558496010	US	AUßENLASCHE MIT NIET	3/8" .050"	TIE STRAP WITH RIVETS
8	A40	1	1	1	1	1	1	1	1	1	1	1				1	419559-0		KETTENSCHUTZ	30 cm	CHAIN PROTECTION
8	A40	1	1	1	1	1	1	1	1	1	1	1				1	952020640		KETTENSCHUTZ	40 cm	CHAIN PROTECTION
8	A40	1	1	1	1	1	1	1	1	1	1	1				1	952020650		KETTENSCHUTZ	50 cm	CHAIN PROTECTION
8	A41	1	1	1	1	1	1	1	1	1	1	1				1	957004011		WERKZEUG KPL.	INC. A43-A46	TOOL CPL.
8	A42	1	1	1	1	1	1	1	1	1	1	1				1	944500795		ZYLINDERrippenREINIGER		CYLINDER FIN CLEANER
8	A43	1	1	1	1	1	1	1	1	1	1	1				1	941719133		KOMBISCHLÜSSEL	SW 13/19	UNIVERSAL WRENCH
8	A44	1	1	1	1	1	1	1	1	1	1	1				1	940827000		WINKELSCHRAUBENDREHER	T27	ANGLED SCREW DRIVER
8	A45	1	1	1	1	1	1	1	1	1	1	1				1	783012-5		SCHRAUBENDREHER		SCREWDRIVER
8	A46	1	1	1	1	1	1	1	1	1	1	1				1	950004002		WERKZEUGTASCHE		PLASTIK BAG

DCS460, DCS461, DCS500, DCS501,
 DCS4600S, DCS4600SH, DCS5000,
 DCS5000H, DCS5001, DCS5001H,
 DCS5121, DCS460, DCS510, DCS5121
 , DE5045



	Zeichenerklärung	Key to symbols
=> 1999999 2000000 => 2003.04 => TI 2003/07 Acc. = { m Corr.	Produktion bis Serien-Nr. Neues Teil ab Serien-Nr. Neues Teil ab Jahr / Monat Siehe Technische Information Jahr / Nr. Zubehör (nicht im Lieferumfang) Keine Serienausführung, jedoch verwendbar Beinhaltet Positions-Nr. Meterware Druckfehlerberichtigung	Production to serial number New part from serial number New part from Year / Month See Technical Infromation Year / No. Accessories (not included in the delivery inventory) No standard execution, may be used Contains item number Sold by the meter Error correction
	Änderungen vorbehalten	Specifications subject to change without notice